

Fiche technique

Raccord XLR, 1 module, sortie droite, fiche à 3 pôles, comme raccord vissé, gris-noir

Référence: 6105260



Support multimédia avec une prise de raccordement XLR, sortie de câbles droite, sans champ d'inscription, fiche XLR 3 pôles avec raccord à vis. Plaque-support avec fixation à encliqueter, adaptée au montage horizontal et vertical dans l'environnement du système.

PC polycarbonate

Données sources

Référence	6105260
Type	MTG-X3M S SWGR1
Désignation 1	Prise multimédia, XLR 3points
Désignation 2	connector w. screw connection
Fabricant	OBO
Dimension	45x45mm
Coloris	gris foncé ; RAL 7021
Matériau	polycarbonate
Unité d'emballage minimale	1
Unité de mesure	Pièces
Poids	3,5 kg
Unité de poids	kg/100 paires

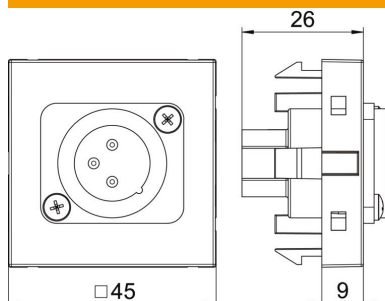
Fiche technique

Raccord XLR, 1 module, sortie droite, fiche à 3 pôles, comme raccord vissé, gris-noir

Référence: 6105260



Dimensions



Largeur	45 mm
Hauteur	45 mm

Caractéristiques techniques

Modèle de la surface	mat
Type de fixation	enclencher
Zone de marquage	sans zone de marquage
Sans halogène	non
Couvercle rabattable	non
Barette de borne	non
Avec impression	non
Avec protection contre la poussière	non
Indice de protection	IP20
Profondeur	9 mm
Anneau porteur	oui
Transparent	non
Utilisation	XLR
Possibilité de décharge de traction	non
Assemblage	Élément de base avec plaque de recouvrement centrale