

Technische fiche

XLR aansluiting, 1 module, rechte uitlaat, stekker 3-polig,
met schroefverbinding, alu gelakt

Artikelnummer: 6105262



Multimediadrager met XLR-aansluitbus, rechte kabeluitlaat, zonder tekstveld, 3-polige XLR-connector met schroefaansluiting. Draagplaat met klikbevestiging, geschikt voor horizontale en verticale inbouw in de systeemomgeving.



PC Polycarbonaat

Stamgegevens

Artikelnummer	6105262
Type	MTG-X3M S AL1
Omschrijving 1	Multimediadrager XLR 3-polig
Omschrijving 2	stekker met schroefaansluiting
Fabrikant	OBO
Dimensie	45x45mm
Kleur	aluminium gelakt
Materiaal	Polycarbonaat
Kleinste verkoop-eenheid	1
Eenheid van hoeveelheid	Stuk
Gewicht	3,5 kg
Eenheid gewicht	kg/100 paar

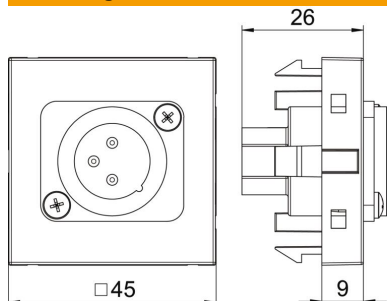
Technische fiche

XLR aansluiting, 1 module, rechte uitlaat, stekker 3-polig,
met schroefverbinding, alu gelakt

Artikelnummer: 6105262



Afmetingen



Breedte	45 mm
Hoogte	45 mm

Technische gegevens

Uitvoering van de oppervlakken	Mat
Type bevestiging	vastklemmen
Tekstvenster	Zonder tekstveld
Halogeenvrij	nee
Klapdeksel	nee
Kroonsteen	nee
Met opdruk	nee
Met stofbescherming	nee
Beschermingsgraad	IP20
Diepe	9 mm
Draagring	ja
transparant	nee
Toepassing	XLR
Trekcontlastingsmogelijkheid	nee
Samenstelling	Basiselement met centrale afdekplaat