

Technische fiche

2 x BNC aansluiting, 1 module, rechte uitlaat, koppeling

1:1, zwartgrijs

Artikelnummer: 6105093



Multimedadrager met twee BNC-aansluitbussen, kabeluitlaat recht, met tekstveld, twee BNC-koppelingen in de uitvoering bus-bus. Draagplaat met klikbevestiging, geschikt voor horizontale en verticale inbouw in de systeemomgeving.

PC Polycarbonaat

Stamgegevens

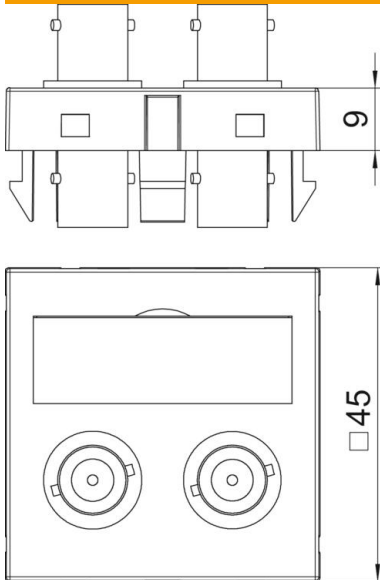
| | |
|--------------------------|--------------------------------|
| Artikelnummer | 6105093 |
| Type | MTG-2BC F SWGR1 |
| Omschrijving 1 | Draagplaat Audio-BNC |
| Omschrijving 2 | 2x koppeling connect.-connect. |
| Fabrikant | OBO |
| Dimensie | 45x45mm |
| Kleur | Zwartgrijs; RAL 7021 |
| Materiaal | Polycarbonaat |
| Kleinste verkoop-eenheid | 1 |
| Eenheid van hoeveelheid | Stuk |
| Gewicht | 2,5 kg |
| Eenheid gewicht | kg/100 paar |

Technische fiche

2 x BNC aansluiting, 1 module, rechte uitlaat, koppeling
1:1, zwartgrijs
Artikelnummer: 6105093



Afmetingen



| | |
|---------|-------|
| Breedte | 45 mm |
| Hoogte | 45 mm |

Technische gegevens

| | |
|--------------------------------|--------------------------------------|
| Uitvoering van de oppervlakken | Mat |
| Type bevestiging | vastklemmen |
| Halogeenvrij | ja |
| Klapdeksel | nee |
| Kroonsteen | nee |
| Met opdruk | nee |
| Met stofbescherming | nee |
| Beschermingsgraad | IP20 |
| Diepe | 9 mm |
| Draagring | nee |
| transparant | nee |
| Toepassing | BNC/TNC |
| Trekantlastingsmogelijkheid | nee |
| Samenstelling | Basiselement met centrale afdekplaat |