

Technische fiche

Profielrail MS 22 L FT

Artikelnummer: 1122742



Zware C-profielrails voor individuele installatie van draagconstructies voor bijv. kabelgoten of als console voor schakelkasten. Ook toepasbaar voor kabelinstallatie in combinatie met beugelklampen met U-voet.



St Staal

FT thermisch verzinkt

Stamgegevens

Artikelnummer	1122742
Type	MS 22 L 3M FT
Omschrijving 1	Profielrail
Omschrijving 2	geperf., sleufbreedte 18 mm
Fabrikant	OBO
Dimensie	3000x40x22,5
Materiaal	staal
Oppervlak	thermisch verzinkt
Oppervlakenorm	DIN EN ISO 1461
Kleinste verkoop-eenheid	3
Eenheid van hoeveelheid	Meter
Gewicht	150,66 kg
Eenheid gewicht	kg/100 st.

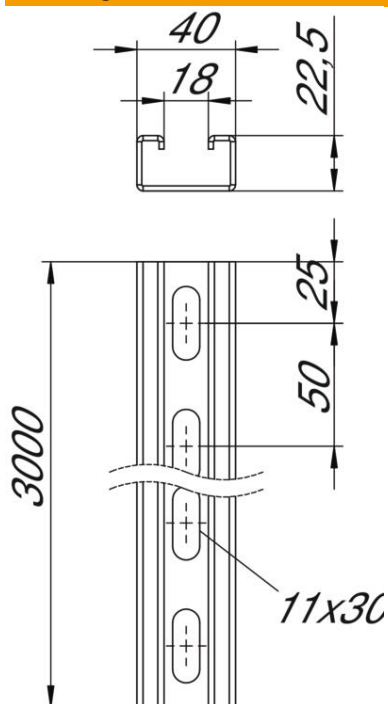
Technische fiche

Profielrail MS 22 L FT

Artikelnummer: 1122742



Afmetingen



Lengte	3.000 mm
Breedte	40 mm
Hoogte	22,5 mm
Maat L	3.000 mm

Technische gegevens

Afbreekbaar	nee
Soort perforatie	Achterzijde geperforeerd
Uitvoering	Enkel profiel
Boorgatafstand centrisch	50 mm
Functiebehoud	nee
Gatgrootte	11x30 mm
Materiaaldikte	2 mm
Met perforatie	ja
Met vertanding	nee
Profielvorm	C = profiel
Sleufbreedte	18 mm
Statische waarde A	1,74 cm ²
Statische waarde Iy	1,19 cm
Statische waarde Iz	4,46 cm
Statische waarde Wy	1,05 cm ²
Statische waarde Wz	2,23 cm ²