

Fiche technique

Rail profilé MS 22 L FT

Référence: 1122742



Rail profilé en C lourd pour l'installation individuelle de structures porteuses pour, par exemple, des chemins de câbles, ou comme console pour armoires électriques. Également utilisable pour la pose de câbles, en association avec des brides de fixation avec attache en U.



St acier

FT galvanisé à chaud par trempage

Données sources

Référence	1122742
Type	MS 22 L 3M FT
Désignation 1	Rail profilé
Désignation 2	perforé, ouverture de 18 mm
Fabricant	OBO
Dimension	3000x40x22,5
Matériau	acier
Surface	galvanisé à chaud par trempage
Norme de surface	DIN EN ISO 1461
Unité d'emballage minimale	3
Unité de mesure	Mètre
Poids	150,66 kg
Unité de poids	kg/100 pc

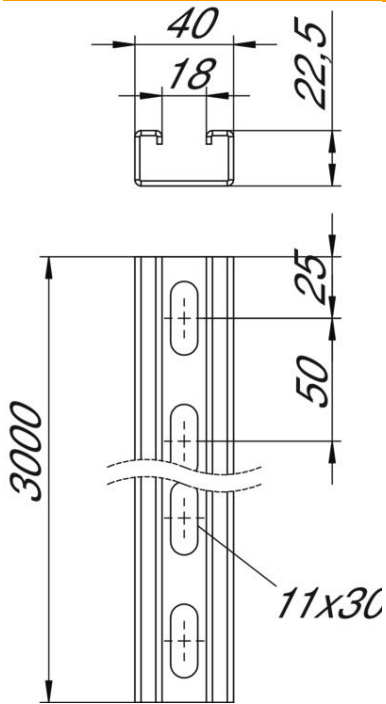
Fiche technique

Rail profilé MS 22 L FT

Référence: 1122742



Dimensions



Longueur	3 000 mm
Largeur	40 mm
Hauteur	22,5 mm
Cote L	3 000 mm

Caractéristiques techniques

Séparable	non
Type de perçage	Dos perforé
Modèle	Profilé simple
Écart du perçage central	50 mm
Maintien en fonction	non
Dimension du trou	11x30 mm
épaisseur du matériau	2 mm
Avec perforation	oui
Avec dents chevauchantes	non
Forme de profilé	Profilé en C
Ouverture	18 mm
Valeur statistique A	1,74 cm ²
Valeur statistique Iy	1,19 cm
Valeur statistique Iz	4,46 cm
Valeur statistique Wy	1,05 cm ²
Valeur statistique Wz	2,23 cm ²