

Technische fiche

Montagerail, MSL4141, sleuf 22 mm, FS, geperforeerd

Artikelnummer: 1123272



Zware C-profielrails voor individuele installatie van draagconstructies voor bijv. kabelgoten of als console voor schakelkasten. Ook toepasbaar voor kabelinstallatie in combinatie met beugelklampen met U-voet.



St Staal

FS sendzimir verzinkt

Stamgegevens

Artikelnummer	1123272
Type	MSL4141P0700FS
Omschrijving 1	Profielrail
Omschrijving 2	geperf., sleufbreedte 22 mm
Fabrikant	OBO
Dimensie	700x41x41
Materiaal	staal
Oppervlak	bandverzinkt
Oppervlaktenorm	DIN EN 10346
Kleinste verkoop-eenheid	1
Eenheid van hoeveelheid	Stuk
Gewicht	141 kg
Eenheid gewicht	kg/100 paar

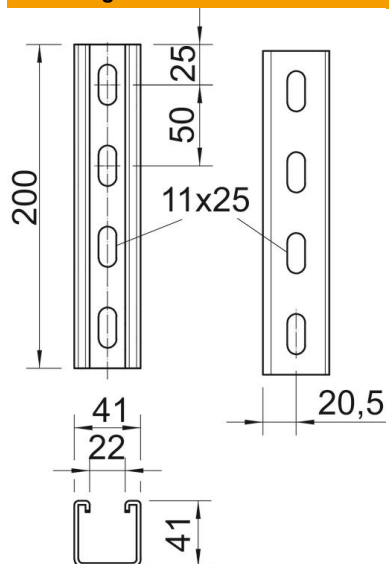
Technische fiche

Montagerail, MSL4141, sleuf 22 mm, FS, geperforeerd

Artikelnummer: 1123272



Afmetingen



Lengte	700 mm
Breedte	41 mm
Hoogte	41 mm
Maat L	700 mm

Technische gegevens

Afbreekbaar	nee
Soort perforatie	Achterzijde geperforeerd
Uitvoering	Enkel profiel
Functiebehoud	nee
Materiaaldikte	2 mm
Met perforatie	ja
Met vertanding	ja
Profielvorm	C = profiel
Sleufbreedte	22 mm
Statische waarde A	2,45 cm ²
Statische waarde Iy	5,18 cm
Statische waarde Iz	7,56 cm
Statische waarde Wy	2,51 cm ²
Statische waarde Wz	2,69 cm ²