

Fiche technique

Rail de montage MSL4141, ouverture 22 mm, FS, perforé

Référence: 1123272



Rail profilé en C lourd pour l'installation individuelle de structures porteuses pour, par exemple, des chemins de câbles, ou comme console pour armoires électriques. Également utilisable pour la pose de câbles, en association avec des brides de fixation avec attache en U.



St acier

FS galvanisé sendzimir

Données sources

Référence	1123272
Type	MSL4141P0700FS
Désignation 1	Rail profilé
Désignation 2	perforé, ouverture de 22 mm
Fabricant	OBO
Dimension	700x41x41
Matériau	acier
Surface	galvanisé sendzimir
Norme de surface	DIN EN 10346
Unité d'emballage minimale	1
Unité de mesure	Pièces
Poids	141 kg
Unité de poids	kg/100 paires

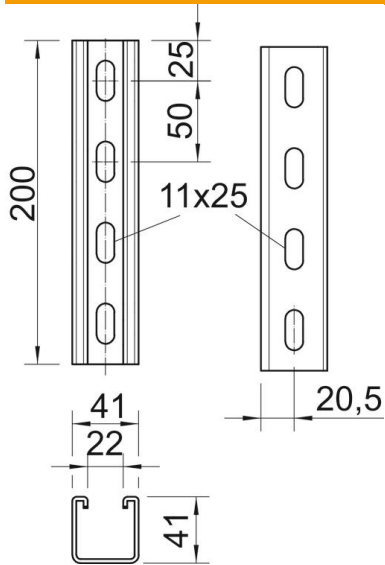
Fiche technique

Rail de montage MSL4141, ouverture 22 mm, FS, perforé



Référence: 1123272

Dimensions



Longueur	700 mm
Largeur	41 mm
Hauteur	41 mm
Cote L	700 mm

Caractéristiques techniques

Séparable	non
Type de perçage	Dos perforé
Modèle	Profilé simple
Maintien en fonction	non
épaisseur du matériau	2 mm
Avec perforation	oui
Avec dents chevauchantes	oui
Forme de profilé	Profilé en C
Ouverture	22 mm
Valeur statistique A	2,45 cm ²
Valeur statistique Iy	5,18 cm
Valeur statistique Iz	7,56 cm
Valeur statistique Wy	2,51 cm ²
Valeur statistique Wz	2,69 cm ²