

# Technische fiche

Montagerail, MSL4141, sleuf 22 mm, FS, geperforeerd

Artikelnummer: 1123268



Zware C-profielrails voor individuele installatie van draagconstructies voor bijv. kabelgoten of als console voor schakelkasten. Ook toepasbaar voor kabelinstallatie in combinatie met beugelklampen met U-voet.



**St** Staal

**FS** sendzimir verzinkt

## Stamgegevens

Artikelnummer	1123268
Type	MSL4141P0500FS
Omschrijving 1	Profielrail
Omschrijving 2	geperf., sleufbreedte 22 mm
Fabrikant	OBO
Dimensie	500x41x41
Materiaal	staal
Oppervlak	bandverzinkt
Oppervlaktenorm	DIN EN 10346
Kleinste verkoop-eenheid	1
Eenheid van hoeveelheid	Stuk
Gewicht	101 kg
Eenheid gewicht	kg/100 paar

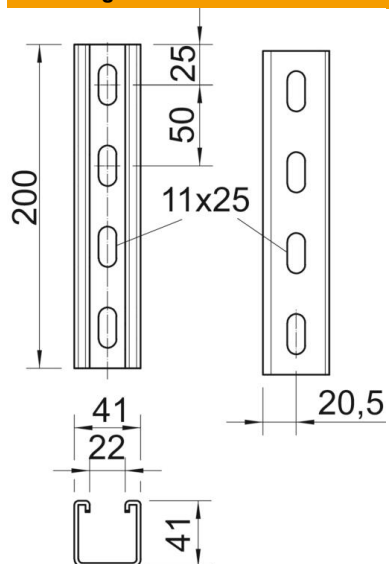
# Technische fiche

Montagerail, MSL4141, sleuf 22 mm, FS, geperforeerd

Artikelnummer: 1123268



## Afmetingen



Lengte	500 mm
Breedte	41 mm
Hoogte	41 mm
Maat L	500 mm

## Technische gegevens

Afbreekbaar	nee
Soort perforatie	Achterzijde geperforeerd
Uitvoering	Enkel profiel
Functiebehoud	nee
Materiaaldikte	2 mm
Met perforatie	ja
Met vertanding	ja
Profielvorm	C = profiel
Sleufbreedte	22 mm
Statische waarde A	2,45 cm <sup>2</sup>
Statische waarde Iy	5,18 cm
Statische waarde Iz	7,56 cm
Statische waarde Wy	2,51 cm <sup>2</sup>
Statische waarde Wz	2,69 cm <sup>2</sup>