

# Technische fiche

Montagerail, MSL4141, sleuf 22 mm, FS, geperforeerd

Artikelnummer: 1123266



Zware C-profielrails voor individuele installatie van draagconstructies voor bijv. kabelgoten of als console voor schakelkasten. Ook toepasbaar voor kabelinstallatie in combinatie met beugelklampen met U-voet.



**St** Staal

**FS** sendzimir verzinkt

## Stamgegevens

|                          |                             |
|--------------------------|-----------------------------|
| Artikelnummer            | 1123266                     |
| Type                     | MSL4141P0400FS              |
| Omschrijving 1           | Profielrail                 |
| Omschrijving 2           | geperf., sleufbreedte 22 mm |
| Fabrikant                | OBO                         |
| Dimensie                 | 400x41x41                   |
| Materiaal                | staal                       |
| Oppervlak                | bandverzinkt                |
| Oppervlaktenorm          | DIN EN 10346                |
| Kleinste verkoop-eenheid | 1                           |
| Eenheid van hoeveelheid  | Stuk                        |
| Gewicht                  | 80,8 kg                     |
| Eenheid gewicht          | kg/100 paar                 |

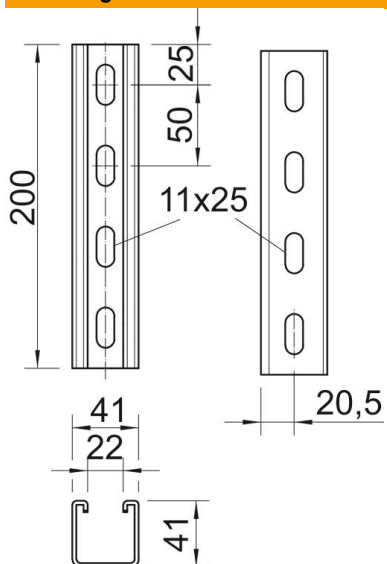
# Technische fiche

Montagerail, MSL4141, sleuf 22 mm, FS, geperforeerd

Artikelnummer: 1123266



## Afmetingen



|         |        |
|---------|--------|
| Lengte  | 400 mm |
| Breedte | 41 mm  |
| Hoogte  | 41 mm  |
| Maat L  | 400 mm |

## Technische gegevens

|                     |                          |
|---------------------|--------------------------|
| Afbreekbaar         | nee                      |
| Soort perforatie    | Achterzijde geperforeerd |
| Uitvoering          | Enkel profiel            |
| Functiebehoud       | nee                      |
| Materiaaldikte      | 2 mm                     |
| Met perforatie      | ja                       |
| Met vertanding      | ja                       |
| Profielvorm         | C = profiel              |
| Sleufbreedte        | 22 mm                    |
| Statische waarde A  | 2,45 cm <sup>2</sup>     |
| Statische waarde Iy | 5,18 cm                  |
| Statische waarde Iz | 7,56 cm                  |
| Statische waarde Wy | 2,51 cm <sup>2</sup>     |
| Statische waarde Wz | 2,69 cm <sup>2</sup>     |