

Fiche technique

Vis à tête crochet ZL

Référence: 1148206



Vis à tête crochet pour rail profilé MS5030



St acier

ZL Lamelle de zinc

Données sources

Référence	1148206
Type	MS50HB M6x30 ZL
Désignation 1	Boulon à tête crochet
Désignation 2	pour rail profilé MS5030
Fabricant	OBO
Dimension	M6x30mm
Matériau	acier
Surface	Lamelle de zinc
Norme de surface	
Unité d'emballage minimale	50
Unité de mesure	Pièces
Poids	7,8 kg
Unité de poids	kg/100 paires

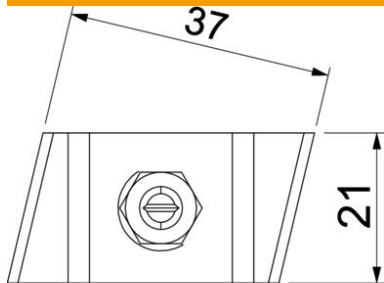
Fiche technique

Vis à tête crochet ZL

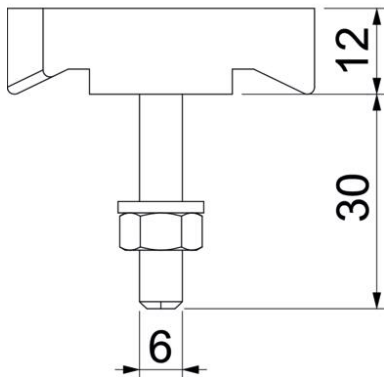
Référence: 1148206



Dimensions



Longueur	43 mm
Largeur	21 mm
Hauteur	12 mm



Caractéristiques techniques

Convient pour rails profilés	oui
Filetage	M6x30mm
Filetage, métrique	6