

Fiche technique

Vis à tête crochet A4

Référence: 1148256



Vis à tête crochet pour rail profilé MS5030



A4 Acier inoxydable

2B nu, traité

Données sources

Référence	1148256
Type	MS50HB M6x30 A4
Désignation 1	Boulon à tête crochet
Désignation 2	pour rail profilé MS5030
Fabricant	OBO
Dimension	M6x30mm
Matériau	Acier inoxydable
Surface	nu, traité
Norme de surface	
Unité d'emballage minimale	50
Unité de mesure	Pièces
Poids	7,8 kg
Unité de poids	kg/100 paires

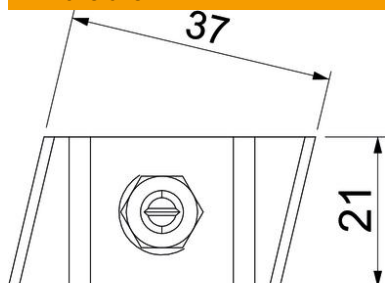
Fiche technique

Vis à tête crochet A4

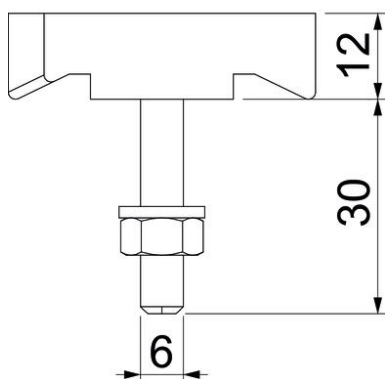
Référence: 1148256



Dimensions



Longueur	43 mm
Largeur	21 mm
Hauteur	12 mm



Caractéristiques techniques

Convient pour rails profilés	oui
Filetage	M6x30mm
Filetage, métrique	6