

# Fiche technique

## Vis à tête crochet ZL

Référence: 1148222



Vis à tête crochet pour rail profilé MS5030



**St** acier

**ZL** Lamelle de zinc

### Données sources

Référence	1148222
Type	MS50HB M10x60 ZL
Désignation 1	Boulon à tête crochet
Désignation 2	pour rail profilé MS5030
Fabricant	OBO
Dimension	M10x60mm
Matériau	acier
Surface	Lamelle de zinc
Norme de surface	
Unité d'emballage minimale	25
Unité de mesure	Pièces
Poids	9,45 kg
Unité de poids	kg/100 paires

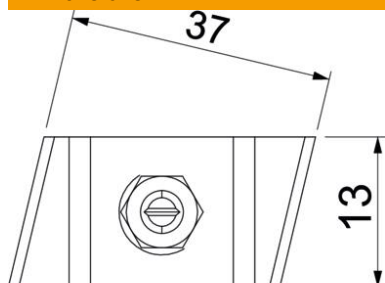
# Fiche technique

## Vis à tête crochet ZL

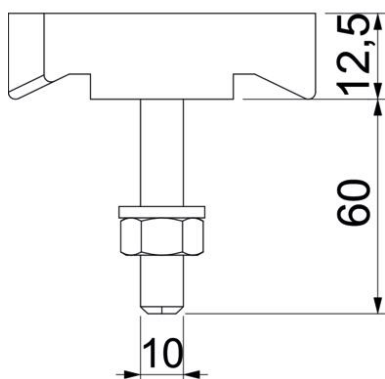
Référence: 1148222



### Dimensions



Longueur	43,3 mm
Largeur	13 mm
Hauteur	10 mm



### Caractéristiques techniques

Convient pour rails profilés	oui
Filetage	M10x60mm
Filetage, métrique	10