

Fiche technique

Écrou coulisseau à ressort ZL

Référence: 1147310



Écrou-coulisseau à ressort pour rails profilés MS4121 et MS4141



St acier

F galvanisé à chaud

Données sources

Référence	1147310
Type	MS41SNF M8 F
Désignation 1	Écrou coulisseau à ressort
Désignation 2	pour rail profilé MS4121/4141
Fabricant	OBO
Dimension	M8
Matériau	acier
Surface	galvanisé à chaud
Norme de surface	DIN 267, Teil 10
Unité d'emballage minimale	50
Unité de mesure	Pièces
Poids	3,15 kg
Unité de poids	kg/100 paires

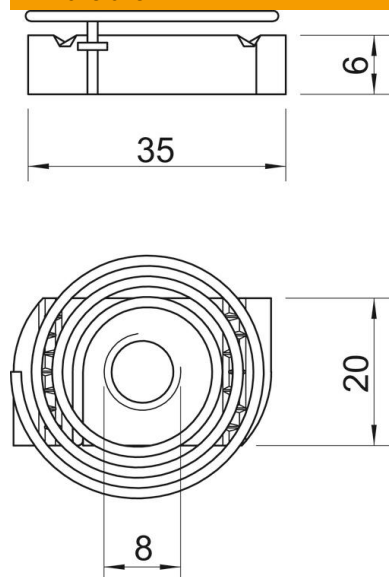
Fiche technique

Écrou coulisseau à ressort ZL

Référence: 1147310



Dimensions



Longueur	35 mm
Largeur	20 mm
Hauteur	6 mm

Caractéristiques techniques

Filetage	M8
Filetage, métrique	8
Avec ressort	oui