

Fiche technique

Écrou coulisseau à ressort ZL

Référence: 1147318



Écrou-coulisseau à ressort pour rails profilés MS4121 et MS4141



St acier

F galvanisé à chaud

Données sources

| | |
|----------------------------|-------------------------------|
| Référence | 1147318 |
| Type | MS41SNF M12 F |
| Désignation 1 | Écrou coulisseau à ressort |
| Désignation 2 | pour rail profilé MS4121/4141 |
| Fabricant | OBO |
| Dimension | M12 |
| Matériau | acier |
| Surface | galvanisé à chaud |
| Norme de surface | DIN 267, Teil 10 |
| Unité d'emballage minimale | 50 |
| Unité de mesure | Pièces |
| Poids | 4,55 kg |
| Unité de poids | kg/100 paires |

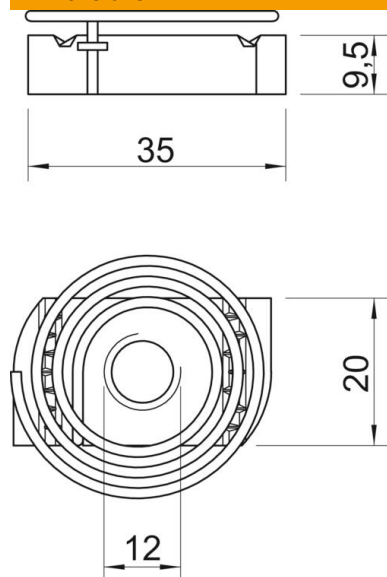
Fiche technique

Écrou coulisseau à ressort ZL

Référence: 1147318



Dimensions



| | |
|----------|--------|
| Longueur | 35 mm |
| Largeur | 20 mm |
| Hauteur | 9,5 mm |

Caractéristiques techniques

| | |
|--------------------|-----|
| Filetage | M12 |
| Filetage, métrique | 12 |
| Avec ressort | oui |