

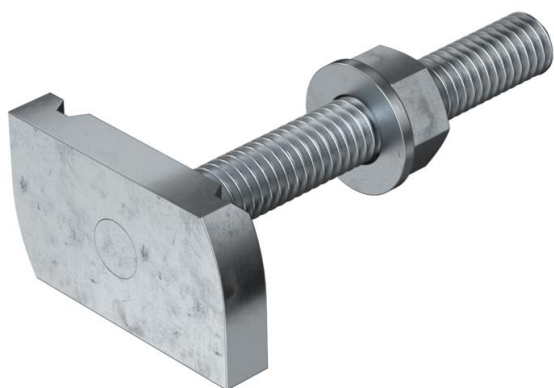
Fiche technique

Vis à tête marteau ZL

Référence: 1148314



Vis à tête marteau pour rails profilés MS4121 et MS4141



St acier

ZL Lamelle de zinc

Données sources

Référence	1148314
Type	MS41HB M8x60 ZL
Désignation 1	Boulon à tête losange
Désignation 2	pour rail profilé MS4121/4141
Fabricant	OBO
Dimension	M8x60mm
Matériau	acier
Surface	Lamelle de zinc
Norme de surface	
Unité d'emballage minimale	25
Unité de mesure	Pièces
Poids	6 kg
Unité de poids	kg/100 paires

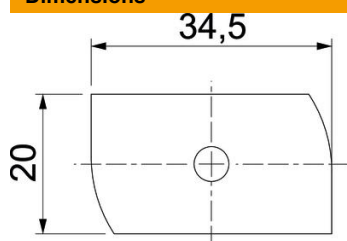
Fiche technique

Vis à tête marteau ZL

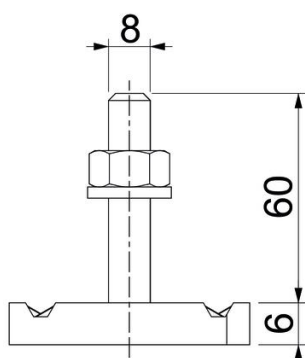
Référence: 1148314



Dimensions



Longueur	34,5 mm
Largeur	20 mm
Hauteur	6 mm
Dimension H	6 mm
Cote L	60 mm



Caractéristiques techniques

Couple de serrage	8 Nm
Convient pour rails profilés	oui
Filetage	M 8 x 60
Rondelle plate Ø	16 mm