

# Fiche technique

## Vis à tête marteau A4

Référence: 1148434



Vis à tête marteau pour rails profilés MS4121 et MS4141



**A4** Acier inoxydable

**2B** nu, traité

### Données sources

Référence	1148434
Type	MS41HB M12x30 A4
Désignation 1	Boulon à tête losange
Désignation 2	pour rail profilé MS4121/4141
Fabricant	OBO
Dimension	M12x30mm
Matériau	Acier inoxydable
Surface	nu, traité
Norme de surface	
Unité d'emballage minimale	50
Unité de mesure	Pièces
Poids	9,7 kg
Unité de poids	kg/100 paires

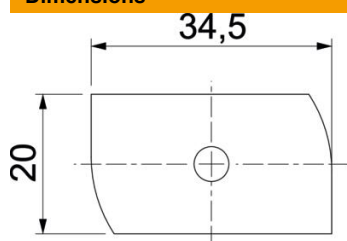
# Fiche technique

## Vis à tête marteau A4

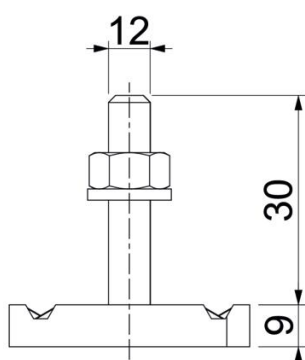
Référence: 1148434



### Dimensions



Longueur	34,5 mm
Largeur	20 mm
Hauteur	9 mm
Dimension H	9 mm
Cote L	30 mm



### Caractéristiques techniques

Couple de serrage	14,4 Nm
Convient pour rails profilés	oui
Filetage	M 12 x 30
Rondelle plate Ø	24 mm