

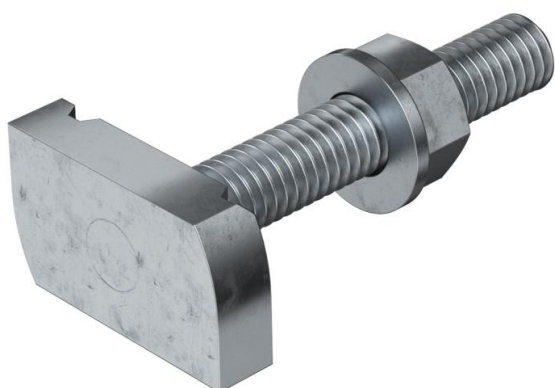
Technische fiche

Hamerkopbout ZL

Artikelnummer: 1148326



Hamerkopbout met veer voor gebruik met profielrails MS4121 en MS4141



St Staal

ZL Zinklamel

Stamgegevens

Artikelnummer	1148326
Type	MS41HB M10x60 ZL
Omschrijving 1	Hamerkopbout
Omschrijving 2	voor profielrail MS4121/4141
Fabrikant	OBO
Dimensie	M10x60mm
Materiaal	staal
Oppervlak	Zinklamel
Oppervlaktenorm	
Kleinste verkoop-eenheid	25
Eenheid van hoeveelheid	Stuk
Gewicht	9,25 kg
Eenheid gewicht	kg/100 paar

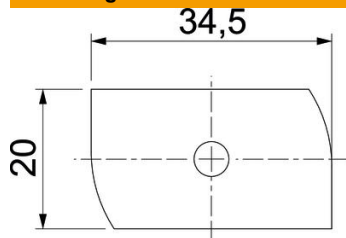
Technische fiche

Hamerkopbout ZL

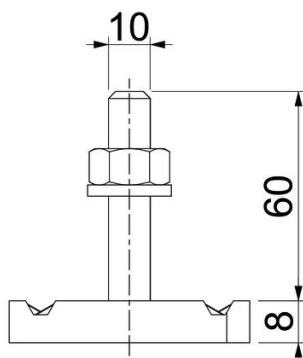
Artikelnummer: 1148326



Afmetingen



Lengte	34,5 mm
Breedte	20 mm
Hoogte	8 mm
Afm. H	8 mm
Maat L	60 mm



Technische gegevens

Draaimoment	16 Nm
Geschikt voor montagerail	ja
Schroefdraad	M 10 x 60
Sluitring Ø	20 mm