

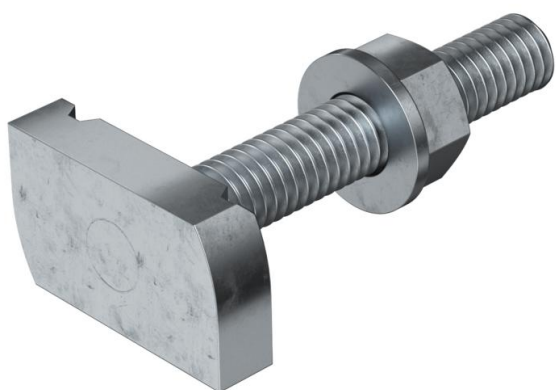
# Fiche technique

## Vis à tête marteau ZL

Référence: 1148326



Vis à tête marteau pour rails profilés MS4121 et MS4141



**St** acier

**ZL** Lamelle de zinc

### Données sources

Référence	1148326
Type	MS41HB M10x60 ZL
Désignation 1	Boulon à tête losange
Désignation 2	pour rail profilé MS4121/4141
Fabricant	OBO
Dimension	M10x60mm
Matériau	acier
Surface	Lamelle de zinc
Norme de surface	
Unité d'emballage minimale	25
Unité de mesure	Pièces
Poids	9,25 kg
Unité de poids	kg/100 paires

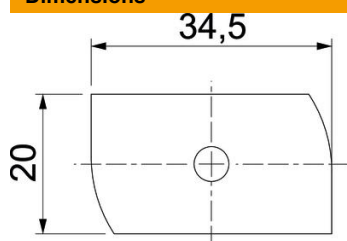
# Fiche technique

## Vis à tête marteau ZL

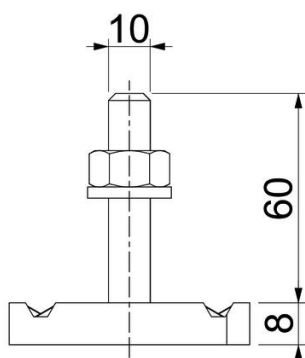
Référence: 1148326



### Dimensions



Longueur	34,5 mm
Largeur	20 mm
Hauteur	8 mm
Dimension H	8 mm
Cote L	60 mm



### Caractéristiques techniques

Couple de serrage	16 Nm
Convient pour rails profilés	oui
Filetage	M 10 x 60
Rondelle plate Ø	20 mm