

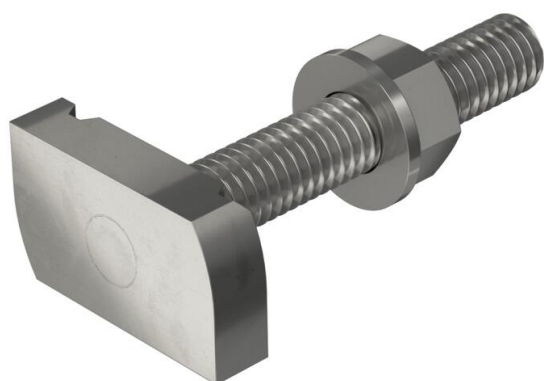
Technische fiche

Hamerkopbout A4

Artikelnummer: 1148426



Hamerkopbout met veer voor gebruik met profielrails MS4121 en MS4141



A4 Roestvast staal

2B blank, nabehandeld

Stamgegevens

Artikelnummer	1148426
Type	MS41HB M10x60 A4
Omschrijving 1	Hamerkopbout
Omschrijving 2	voor profielrail MS4121/4141
Fabrikant	OBO
Dimensie	M10x60mm
Materiaal	Roestvast staal
Oppervlak	blank, nabehandeld
Oppervlaktenorm	
Kleinste verkoop-eenheid	25
Eenheid van hoeveelheid	Stuk
Gewicht	9,2 kg
Eenheid gewicht	kg/100 paar

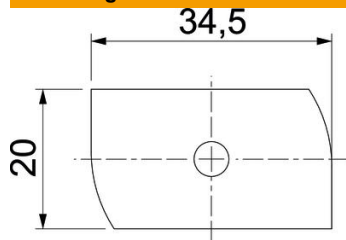
Technische fiche

Hamerkopbout A4

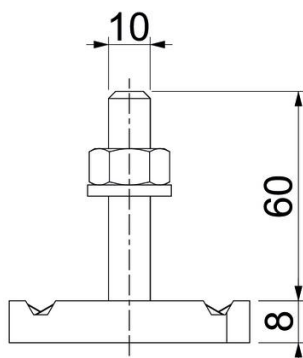
Artikelnummer: 1148426



Afmetingen



Lengte	34,5 mm
Breedte	20 mm
Hoogte	8 mm
Afm. H	8 mm
Maat L	60 mm



Technische gegevens

Draaimoment	9,9 Nm
Geschikt voor montagerail	ja
Schroefdraad	M 10 x 60
Sluitring Ø	20 mm