

# Fiche technique

## Vis à tête marteau à ressort FT

Référence: 1148376



Vis à tête marteau à ressort pour rails profilés MS4121 et MS4141



**St** acier

**FT** galvanisé à chaud par trempage

### Données sources

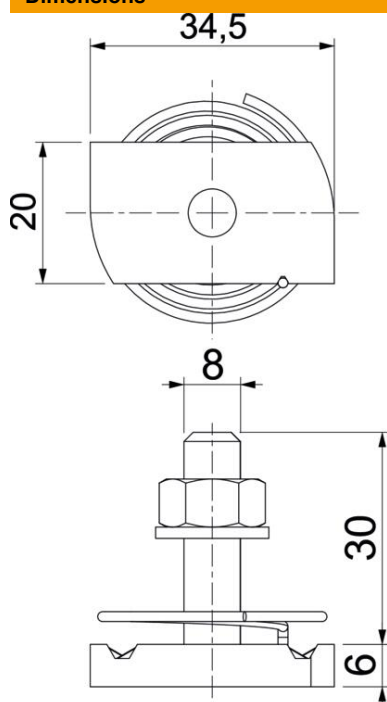
Référence	1148376
Type	MS41HBF M8x30 FT
Désignation 1	Boulon tête losange à ressort
Désignation 2	pour rail profilé MS4121/4141
Fabricant	OBO
Dimension	M8x30mm
Matériau	acier
Surface	galvanisé à chaud par trempage
Norme de surface	DIN EN ISO 1461
Unité d'emballage minimale	50
Unité de mesure	Pièces
Poids	5,2 kg
Unité de poids	kg/100 paires

# Fiche technique

## Vis à tête marteau à ressort FT

Référence: 1148376

### Dimensions



Longueur	34,5 mm
Largeur	20 mm
Hauteur	6 mm
Dimension H	6 mm
Cote L	30 mm

### Caractéristiques techniques

Couple de serrage	8 Nm
Convient pour rails profilés	oui
Filetage	M 8 x 30
Rondelle plate Ø	16 mm