

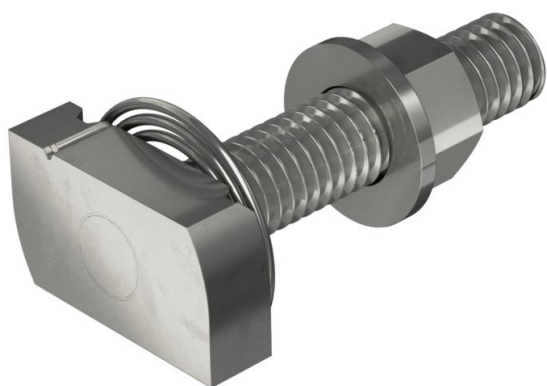
Technische fiche

Hamerkopbout met veer A4

Artikelnummer: 1148496



Hamerkopbout met veer voor gebruik met profielrails MS4121 en MS4141



A4 Roestvast staal

2B blank, nabehandeld

Stamgegevens

| | |
|--------------------------|------------------------------|
| Artikelnummer | 1148496 |
| Type | MS41HBF M12x60A4 |
| Omschrijving 1 | Hamerkopbout met veer |
| Omschrijving 2 | voor profielrail MS4121/4141 |
| Fabrikant | OBO |
| Dimensie | M12x60mm |
| Materiaal | Roestvast staal |
| Oppervlak | blank, nabehandeld |
| Oppervlaktenorm | |
| Kleinste verkoop-eenheid | 25 |
| Eenheid van hoeveelheid | Stuk |
| Gewicht | 12,4 kg |
| Eenheid gewicht | kg/100 paar |

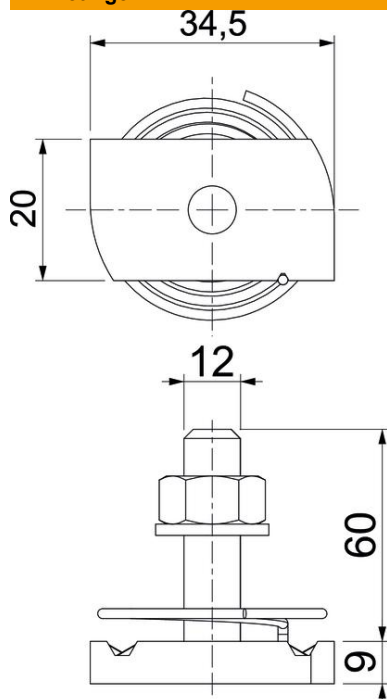
Technische fiche

Hamerkopbout met veer A4

Artikelnummer: 1148496



Afmetingen



| | |
|---------|---------|
| Lengte | 34,5 mm |
| Breedte | 20 mm |
| Hoogte | 9 mm |
| Afm. H | 9 mm |
| Maat L | 60 mm |

Technische gegevens

| | |
|---------------------------|-----------|
| Draaimoment | 14,4 Nm |
| Geschikt voor montagerail | ja |
| Schroefdraad | M 12 x 60 |
| Sluitring Ø | 24 mm |