

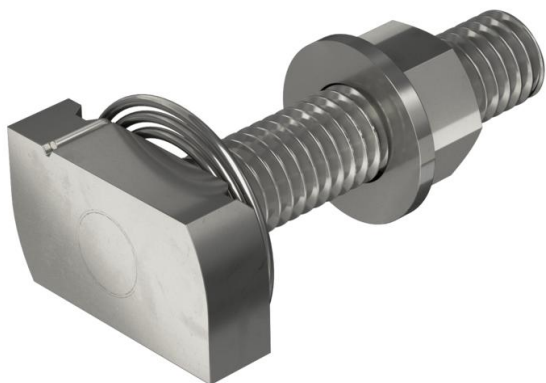
# Fiche technique

## Vis à tête marteau à ressort A4

Référence: 1148496



Vis à tête marteau à ressort pour rails profilés MS4121 et MS4141



**A4** Acier inoxydable

**2B** nu, traité

### Données sources

Référence	1148496
Type	MS41HBF M12x60A4
Désignation 1	Boulon tête losange à ressort
Désignation 2	pour rail profilé MS4121/4141
Fabricant	OBO
Dimension	M12x60mm
Matériau	Acier inoxydable
Surface	nu, traité
Norme de surface	
Unité d'emballage minimale	25
Unité de mesure	Pièces
Poids	12,4 kg
Unité de poids	kg/100 paires

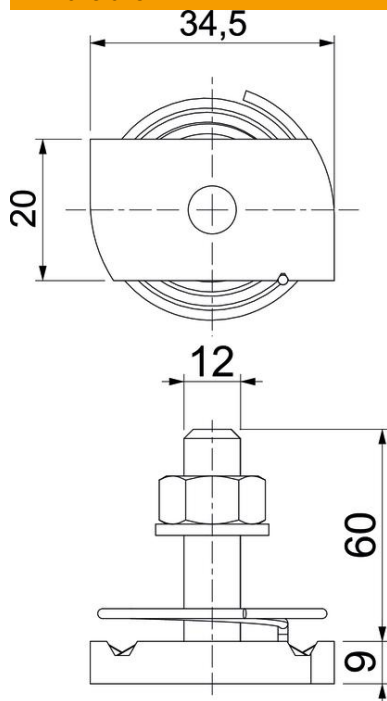
# Fiche technique

## Vis à tête marteau à ressort A4

Référence: 1148496



### Dimensions



Longueur	34,5 mm
Largeur	20 mm
Hauteur	9 mm
Dimension H	9 mm
Cote L	60 mm

### Caractéristiques techniques

Couple de serrage	14,4 Nm
Convient pour rails profilés	oui
Filetage	M 12 x 60
Rondelle plate Ø	24 mm