

# Fiche technique

## Vis à tête marteau à ressort A4

Référence: 1148488



Vis à tête marteau à ressort pour rails profilés MS4121 et MS4141



**A4** Acier inoxydable

**2B** nu, traité

### Données sources

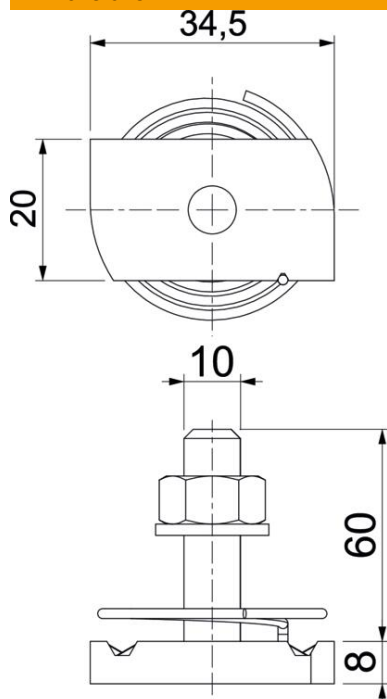
|                            |                               |
|----------------------------|-------------------------------|
| Référence                  | 1148488                       |
| Type                       | MS41HBF M10x60A4              |
| Désignation 1              | Boulon tête losange à ressort |
| Désignation 2              | pour rail profilé MS4121/4141 |
| Fabricant                  | OBO                           |
| Dimension                  | M10x60mm                      |
| Matériau                   | Acier inoxydable              |
| Surface                    | nu, traité                    |
| Norme de surface           |                               |
| Unité d'emballage minimale | 25                            |
| Unité de mesure            | Pièces                        |
| Poids                      | 9,2 kg                        |
| Unité de poids             | kg/100 paires                 |

# Fiche technique

## Vis à tête marteau à ressort A4

Référence: 1148488

### Dimensions



|             |         |
|-------------|---------|
| Longueur    | 34,5 mm |
| Largeur     | 20 mm   |
| Hauteur     | 8 mm    |
| Dimension H | 8 mm    |
| Cote L      | 60 mm   |

### Caractéristiques techniques

|                              |           |
|------------------------------|-----------|
| Couple de serrage            | 9,9 Nm    |
| Convient pour rails profilés | oui       |
| Filetage                     | M 10 x 60 |
| Rondelle plate Ø             | 20 mm     |