

Technische fiche

Hamerkopbout met veer FT

Artikelnummer: 1148384



Hamerkopbout met veer voor gebruik met profielrails MS4121 en MS4141



St Staal

FT thermisch verzinkt

Stamgegevens

Artikelnummer	1148384
Type	MS41HBF M10x30FT
Omschrijving 1	Hamerkopbout met veer
Omschrijving 2	voor profielrail MS4121/4141
Fabrikant	OBO
Dimensie	M10x30mm
Materiaal	staal
Oppervlak	thermisch verzinkt
Oppervlakenorm	DIN EN ISO 1461
Kleinste verkoop-eenheid	50
Eenheid van hoeveelheid	Stuk
Gewicht	7,7 kg
Eenheid gewicht	kg/100 paar

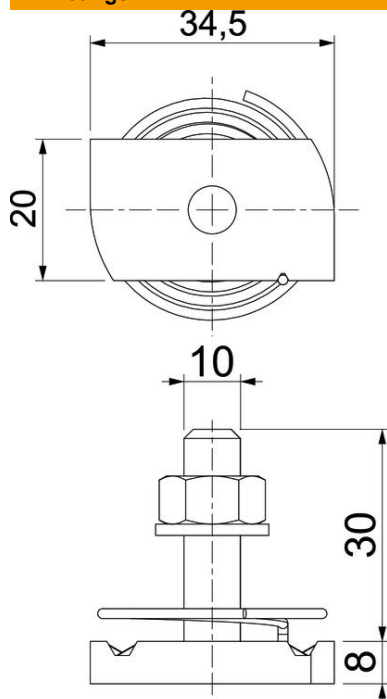
Technische fiche

Hamerkopbout met veer FT

Artikelnummer: 1148384



Afmetingen



Lengte	34,5 mm
Breedte	20 mm
Hoogte	8 mm
Afm. H	8 mm
Maat L	30 mm

Technische gegevens

Draaimoment	16,1 Nm
Geschikt voor montagerail	ja
Schroefdraad	M 10 x 30
Sluiting Ø	20 mm