

# Technische fiche

Montagerail MS4182, sleufbreedte 22 mm, dubbel, FS, geperforeerd

Artikelnummer: 1122678



Profiel-/montagerail met doorlopende bodemperforatie, zware uitvoering, met 22 mm sleufbreedte. In dubbele uitvoering, dat wil zeggen dat twee montagerails op de bodem met elkaar zijn verbonden (geklikt).



**St** Staal

**FS** sendzimir verzinkt

## Stamgegevens

Artikelnummer	1122678
Type	MS4182P6000FS
Omschrijving 1	Profielrail
Omschrijving 2	geperf., sleufbreedte 22 mm
Fabrikant	OBO
Dimensie	6000x41x82
Materiaal	staal
Oppervlak	bandverzinkt
Oppervlaktenorm	DIN EN 10346
Kleinste verkoop-eenheid	6
Eenheid van hoeveelheid	Meter
Gewicht	402,2 kg
Eenheid gewicht	kg/100 st.

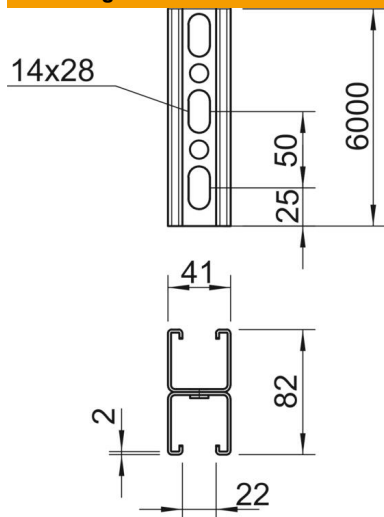
# Technische fiche

Montagerail MS4182, sleufbreedte 22 mm, dubbel, FS, geperforeerd

Artikelnummer: 1122678



## Afmetingen



Lengte	6.000 mm
Breedte	41 mm
Hoogte	82 mm
Maat L	6.000 mm

## Technische gegevens

Afbreekbaar	nee
Soort perforatie	Steun geperforeerd
Uitvoering	Dubbel profiel
Functiebehoud	nee
Gatgrootte	14x28 mm
Materiaaldikte	2 mm
Met vertanding	ja
Profielvorm	C = profiel
Sleufbreedte	22 mm
Statische waarde A	4,86 cm <sup>2</sup>
Statische waarde Iy	30,69 cm
Statische waarde Iz	15,11 cm
Statische waarde Wy	2,51 cm <sup>2</sup>
Statische waarde Wz	2,69 cm <sup>2</sup>