

# Technische fiche

Montagerail MS4182, sleuf 22 mm, dubbel, A2, geperforeerd

Artikelnummer: 1122684



Profiel-/montagerail met doorlopende bodemperforatie, zware uitvoering, met 22 mm sleufbreedte. In dubbele uitvoering, dat wil zeggen dat twee montagerails op de bodem met elkaar zijn verbonden (gelast).



**A2** Roestvrij staal 1.4301

**2B** blank, nabehandeld

## Stamgegevens

Artikelnummer	1122684
Type	MS4182P6000A2
Omschrijving 1	Profielrail
Omschrijving 2	geperf., sleufbreedte 22 mm
Fabrikant	OBO
Dimensie	6000x41x82
Materiaal	Roestvast staal 1.4301
Oppervlak	blank, nabehandeld
Oppervlaktenorm	
Kleinste verkoop-eenheid	6
Eenheid van hoeveelheid	Meter
Gewicht	402,2 kg
Eenheid gewicht	kg/100 st.

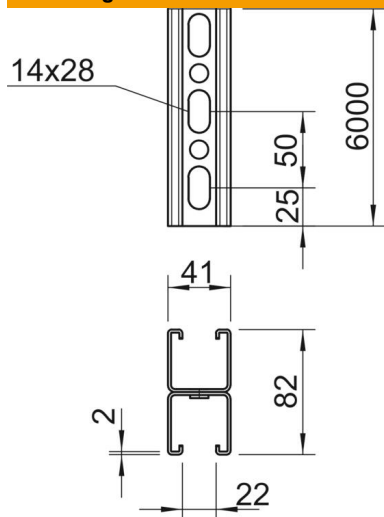
# Technische fiche

Montagerail MS4182, sleuf 22 mm, dubbel, A2, geperforeerd

Artikelnummer: 1122684



## Afmetingen



Lengte	6.000 mm
Breedte	41 mm
Hoogte	82 mm
Maat L	6.000 mm

## Technische gegevens

Afbreekbaar	nee
Soort perforatie	Steun geperforeerd
Uitvoering	Dubbel profiel
Functiebehoud	nee
Gatgrootte	14x28 mm
Materiaaldikte	2 mm
Met vertanding	ja
Profielvorm	C = profiel
Sleufbreedte	22 mm
Statische waarde A	4,9 cm <sup>2</sup>
Statische waarde Iy	30,69 cm
Statische waarde Iz	15,11 cm
Statische waarde Wy	2,51 cm <sup>2</sup>
Statische waarde Wz	2,69 cm <sup>2</sup>