

Fiche technique

Rail de montage MS4182, fente 22 mm, double, A2, perforé

Référence: 1122684



Rail de montage profilé avec perforation continue au fond modèle lourd et ouverture 22 mm. En version double, c.-à-d. que deux rails profilés sont reliés au niveau du sol (soudés).



A2 acier inoxydable 1.4301

2B nu, traité

Données sources

Référence	1122684
Type	MS4182P6000A2
Désignation 1	Rail profilé
Désignation 2	perforé, ouverture de 22 mm
Fabricant	OBO
Dimension	6000x41x82
Matériau	acier inoxydable 1.4301
Surface	nu, traité
Norme de surface	
Unité d'emballage minimale	6
Unité de mesure	Mètre
Poids	402,2 kg
Unité de poids	kg/100 pc

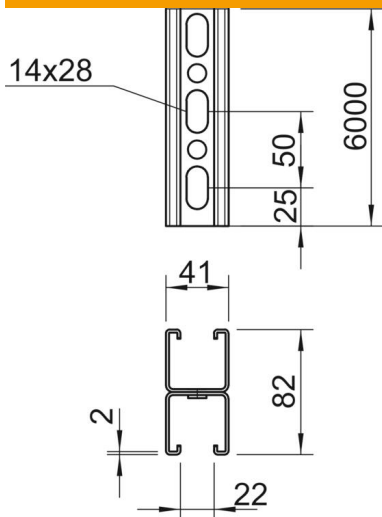
Fiche technique

Rail de montage MS4182, fente 22 mm, double, A2, perforé

Référence: 1122684



Dimensions



Longueur	6 000 mm
Largeur	41 mm
Hauteur	82 mm
Cote L	6 000 mm

Caractéristiques techniques

Séparable	non
Type de perçage	Toile perforée
Modèle	Profilé double
Maintien en fonction	non
Dimension du trou	14x28 mm
épaisseur du matériau	2 mm
Avec dents chevauchantes	oui
Forme de profilé	Profilé en C
Ouverture	22 mm
Valeur statistique A	4,9 cm ²
Valeur statistique I _y	30,69 cm
Valeur statistique I _z	15,11 cm
Valeur statistique W _y	2,51 cm ²
Valeur statistique W _z	2,69 cm ²