

Technische fiche

Montagerail MS4182, sleufbreedte 22 mm, dubbel, FS, geperforeerd

Artikelnummer: 1122676



Profiel-/montagerail met doorlopende bodemperforatie, zware uitvoering, met 22 mm sleufbreedte. In dubbele uitvoering, dat wil zeggen dat twee montagerails op de bodem met elkaar zijn verbonden (geklikt).



St Staal

FS sendzimir verzinkt

Stamgegevens

Artikelnummer	1122676
Type	MS4182P3000FS
Omschrijving 1	Profielrail
Omschrijving 2	geperf., sleufbreedte 22 mm
Fabrikant	OBO
Dimensie	3000x41x82
Materiaal	staal
Oppervlak	bandverzinkt
Oppervlaktenorm	DIN EN 10346
Kleinste verkoop-eenheid	3
Eenheid van hoeveelheid	Meter
Gewicht	402,2 kg
Eenheid gewicht	kg/100 st.

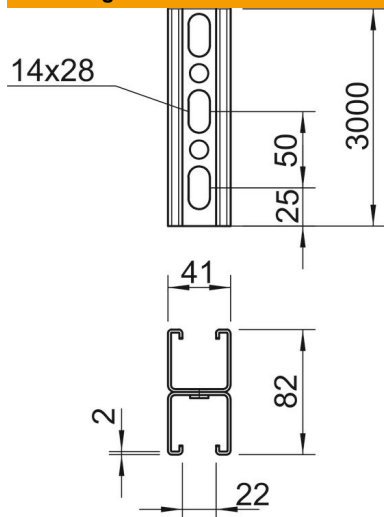
Technische fiche

Montagerail MS4182, sleufbreedte 22 mm, dubbel, FS, geperforeerd

Artikelnummer: 1122676



Afmetingen



Lengte	3.000 mm
Breedte	41 mm
Hoogte	82 mm
Maat L	3.000 mm

Technische gegevens

Afbreekbaar	nee
Soort perforatie	Steun geperforeerd
Uitvoering	Dubbel profiel
Functiebehoud	nee
Gatgrootte	14x28 mm
Materiaaldikte	2 mm
Met vertanding	ja
Profielvorm	C = profiel
Sleufbreedte	22 mm
Statische waarde A	4,86 cm ²
Statische waarde Iy	30,69 cm
Statische waarde Iz	15,11 cm
Statische waarde Wy	2,51 cm ²
Statische waarde Wz	2,69 cm ²