

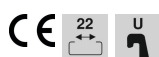
# Technische fiche

Montagerail MS4121, sleuf 22 mm, dubbel, FT, geperforeerd

Artikelnummer: 1122945



Profiel-/montagerail met doorlopende bodemperforatie, zware uitvoering, met 22 mm sleufbreedte. In dubbele uitvoering, dat wil zeggen dat twee montagerails op de bodem met elkaar zijn verbonden (geklikt).



**St** Staal

**FT** thermisch verzinkt

## Stamgegevens

|                          |                             |
|--------------------------|-----------------------------|
| Artikelnummer            | 1122945                     |
| Type                     | MS4142P6000FT               |
| Omschrijving 1           | Profielrail                 |
| Omschrijving 2           | geperf., sleufbreedte 22 mm |
| Fabrikant                | OBO                         |
| Dimensie                 | 6000x41x42                  |
| Materiaal                | staal                       |
| Oppervlak                | thermisch verzinkt          |
| Oppervlakenorm           | DIN EN ISO 1461             |
| Kleinste verkoop-eenheid | 6                           |
| Eenheid van hoeveelheid  | Meter                       |
| Gewicht                  | 303 kg                      |
| Eenheid gewicht          | kg/100 st.                  |

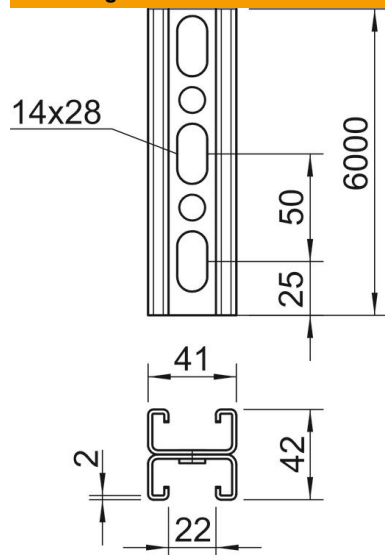
# Technische fiche

Montagerail MS4121, sleuf 22 mm, dubbel, FT, geperforeerd

Artikelnummer: 1122945



## Afmetingen



|         |          |
|---------|----------|
| Lengte  | 6.000 mm |
| Breedte | 41 mm    |
| Hoogte  | 42 mm    |
| Maat L  | 6.000 mm |

## Technische gegevens

|                     |                      |
|---------------------|----------------------|
| Soort perforatie    | Steun geperforeerd   |
| Uitvoering          | Dubbel profiel       |
| Functiebehoud       | nee                  |
| Gatgrootte          | 14x28 mm             |
| Materiaaldikte      | 2 mm                 |
| Met vertanding      | ja                   |
| Profielvorm         | C = profiel          |
| Sleufbreedte        | 22 mm                |
| Statische waarde A  | 3,3 cm <sup>2</sup>  |
| Statische waarde Iy | 5,38 cm              |
| Statische waarde Iz | 9,02 cm              |
| Statische waarde Wy | 1,28 cm <sup>2</sup> |
| Statische waarde Wz | 0,25 cm <sup>2</sup> |