

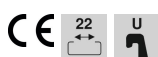
Technische fiche

Montagerail MS4142, sleuf 22 mm, dubbel, FS, geperforeerd

Artikelnummer: 1122948



Profiel-/montagerail met doorlopende bodemperforatie, zware uitvoering, met 22 mm sleufbreedte. In dubbele uitvoering, dat wil zeggen dat twee montagerails op de bodem met elkaar zijn verbonden (geklikt).



St Staal

FS sendzimir verzinkt

Stamgegevens

Artikelnummer	1122948
Type	MS4142P6000FS
Omschrijving 1	Profielrail
Omschrijving 2	geperf., sleufbreedte 22 mm
Fabrikant	OBO
Dimensie	6000x41x42
Materiaal	staal
Oppervlak	bandverzinkt
Oppervlaktenorm	DIN EN 10346
Kleinste verkoop-eenheid	6
Eenheid van hoeveelheid	Meter
Gewicht	303 kg
Eenheid gewicht	kg/100 st.

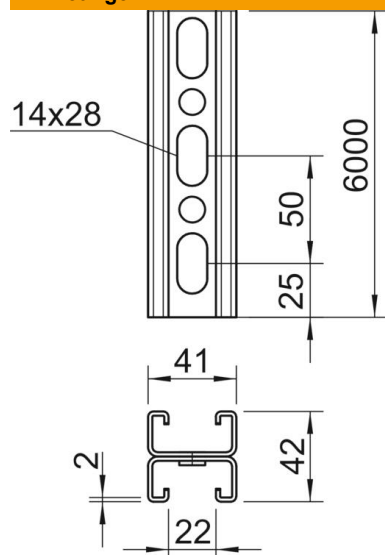
Technische fiche

Montagerail MS4142, sleuf 22 mm, dubbel, FS, geperforeerd

Artikelnummer: 1122948



Afmetingen



Lengte	6.000 mm
Breedte	41 mm
Hoogte	42 mm
Maat L	6.000 mm

Technische gegevens

Afbreekbaar	nee
Soort perforatie	Steun geperforeerd
Uitvoering	Dubbel profiel
Functiebehoud	nee
Gatgrootte	14x28 mm
Materiaaldikte	2 mm
Met veranding	ja
Profielvorm	C = profiel
Sleufbreedte	22 mm
Statische waarde A	3,3 cm ²
Statische waarde Iy	5,38 cm
Statische waarde Iz	9,02 cm
Statische waarde Wy	1,28 cm ²
Statische waarde Wz	0,25 cm ²