

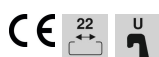
# Technische fiche

Montagerail MS4121, sleuf 22 mm, dubbel, FT, geperforeerd

Artikelnummer: 1122944



Profiel-/montagerail met doorlopende bodemperforatie, zware uitvoering, met 22 mm sleufbreedte. In dubbele uitvoering, dat wil zeggen dat twee montagerails op de bodem met elkaar zijn verbonden (geklikt).



**St** Staal

**FT** thermisch verzinkt

## Stamgegevens

Artikelnummer	1122944
Type	MS4142P3000FT
Omschrijving 1	Profielrail
Omschrijving 2	geperf., sleufbreedte 22 mm
Fabrikant	OBO
Dimensie	3000x41x42
Materiaal	staal
Oppervlak	thermisch verzinkt
Oppervlakenorm	DIN EN ISO 1461
Kleinste verkoop-eenheid	3
Eenheid van hoeveelheid	Meter
Gewicht	303 kg
Eenheid gewicht	kg/100 st.

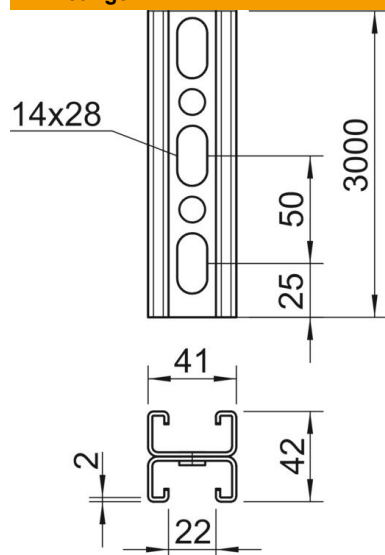
# Technische fiche

Montagerail MS4121, sleuf 22 mm, dubbel, FT, geperforeerd

Artikelnummer: 1122944



## Afmetingen



Lengte	3.000 mm
Breedte	41 mm
Hoogte	42 mm
Maat L	3.000 mm

## Technische gegevens

Soort perforatie	Steun geperforeerd
Uitvoering	Dubbel profiel
Functiebehoud	nee
Gatgrootte	14x28 mm
Materiaaldikte	2 mm
Met vertanding	ja
Profielvorm	C = profiel
Sleufbreedte	22 mm
Statische waarde A	3,3 cm <sup>2</sup>
Statische waarde Iy	5,38 cm
Statische waarde Iz	9,02 cm
Statische waarde Wy	1,28 cm <sup>2</sup>
Statische waarde Wz	0,25 cm <sup>2</sup>