

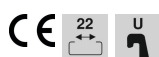
# Technische fiche

Montagerail MS4142, sleuf 22 mm, dubbel, FS, geperforeerd

Artikelnummer: 1122947



Profiel-/montagerail met doorlopende bodemperforatie, zware uitvoering, met 22 mm sleufbreedte. In dubbele uitvoering, dat wil zeggen dat twee montagerails op de bodem met elkaar zijn verbonden (geklikt).



**St** Staal

**FS** sendzimir verzinkt

## Stamgegevens

Artikelnummer	1122947
Type	MS4142P3000FS
Omschrijving 1	Profielrail
Omschrijving 2	geperf., sleufbreedte 22 mm
Fabrikant	OBO
Dimensie	3000x41x42
Materiaal	staal
Oppervlak	bandverzinkt
Oppervlaktenorm	DIN EN 10346
Kleinste verkoop-eenheid	3
Eenheid van hoeveelheid	Meter
Gewicht	303 kg
Eenheid gewicht	kg/100 st.

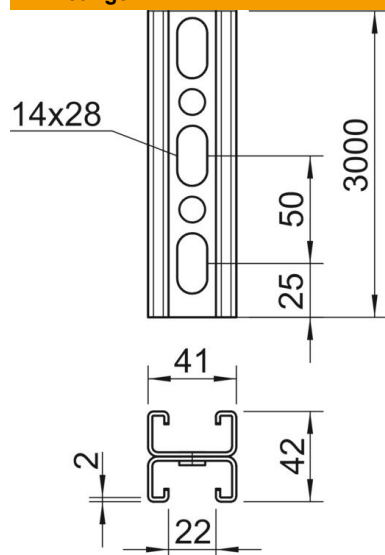
# Technische fiche

Montagerail MS4142, sleuf 22 mm, dubbel, FS, geperforeerd

Artikelnummer: 1122947



## Afmetingen



Lengte	3.000 mm
Breedte	41 mm
Hoogte	42 mm
Maat L	3.000 mm

## Technische gegevens

Afbreekbaar	nee
Soort perforatie	Steun geperforeerd
Uitvoering	Dubbel profiel
Functiebehoud	nee
Gatgrootte	14x28 mm
Materiaaldikte	2 mm
Met veranding	ja
Profielvorm	C = profiel
Sleufbreedte	22 mm
Statische waarde A	3,3 cm <sup>2</sup>
Statische waarde Iy	5,38 cm
Statische waarde Iz	9,02 cm
Statische waarde Wy	1,28 cm <sup>2</sup>
Statische waarde Wz	0,25 cm <sup>2</sup>