

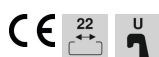
Technische fiche

Montagerail MS4121, sleuf 22 mm, A2, geperforeerd

Artikelnummer: 1122928



Zware C-profielrails voor individuele installatie van draagconstructies voor bijv. kabelgoten of als console voor schakelkasten. Ook toepasbaar voor kabelinstallatie in combinatie met beugelklampen met U-voet.



A2 Roestvrij staal 1.4301

2B blank, nabehandeld

Stamgegevens

Artikelnummer	1122928
Type	MS4121P3000A2
Omschrijving 1	Profielrail
Omschrijving 2	geperf., sleufbreedte 22 mm
Fabrikant	OBO
Dimensie	3000x41x21
Materiaal	Roestvast staal 1.4301
Oppervlak	blank, nabehandeld
Oppervlaktenorm	
Kleinste verkoop-eenheid	3
Eenheid van hoeveelheid	Meter
Gewicht	185,34 kg
Eenheid gewicht	kg/100 st.

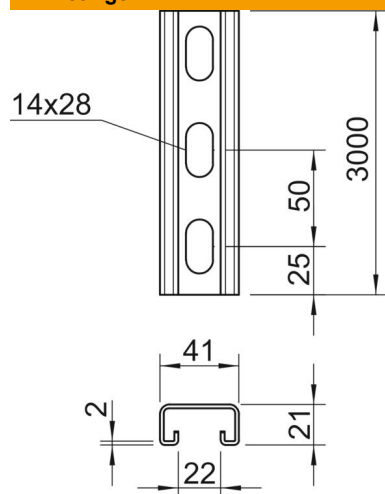
Technische fiche

Montagerail MS4121, sleuf 22 mm, A2, geperforeerd

Artikelnummer: 1122928



Afmetingen



Lengte	3.000 mm
Breedte	41 mm
Hoogte	21 mm
Maat L	3.000 mm

Technische gegevens

Afbreekbaar	nee
Soort perforatie	Achterzijde geperforeerd
Uitvoering	Enkel profiel
Boorgatafstand centrisch	50 mm
Functiebehoud	nee
Gatgrootte	14x28 mm
Materiaaldikte	2 mm
Met perforatie	ja
Met vertanding	ja
Profielvorm	C = profiel
Sleufbreedte	22 mm
Statische waarde A	1,65 cm ²
Statische waarde Iy	0,95 cm
Statische waarde Iz	4,51 cm
Statische waarde Wy	0,89 cm ²
Statische waarde Wz	2,2 cm ²