

Fiche technique

Rail profilé MS4121, ouverture 22 mm, A2, perforé

Référence: 1122928



Rail profilé en C lourd pour l'installation individuelle de structures porteuses pour, par exemple, des chemins de câbles, ou comme console pour armoires électriques. Également utilisable pour la pose de câbles, en association avec des brides de fixation avec attache en U.



A2 acier inoxydable 1.4301

2B nu, traité

Données sources

| | |
|----------------------------|-----------------------------|
| Référence | 1122928 |
| Type | MS4121P3000A2 |
| Désignation 1 | Rail profilé |
| Désignation 2 | perforé, ouverture de 22 mm |
| Fabricant | OBO |
| Dimension | 3000x41x21 |
| Matériau | acier inoxydable 1.4301 |
| Surface | nu, traité |
| Norme de surface | |
| Unité d'emballage minimale | 3 |
| Unité de mesure | Mètre |
| Poids | 185,34 kg |
| Unité de poids | kg/100 pc |

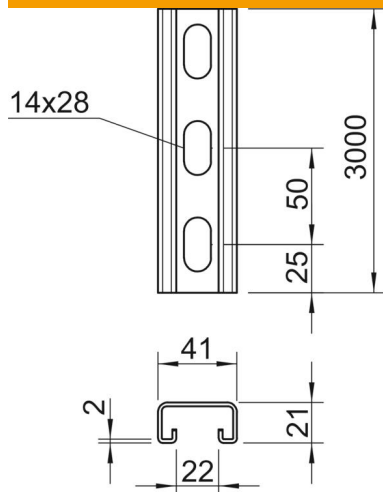
Fiche technique

Rail profilé MS4121, ouverture 22 mm, A2, perforé

Référence: 1122928



Dimensions



| | |
|----------|----------|
| Longueur | 3 000 mm |
| Largeur | 41 mm |
| Hauteur | 21 mm |
| Cote L | 3 000 mm |

Caractéristiques techniques

| | |
|--------------------------|----------------------|
| Séparable | non |
| Type de perçage | Dos perforé |
| Modèle | Profilé simple |
| Écart du perçage central | 50 mm |
| Maintien en fonction | non |
| Dimension du trou | 14x28 mm |
| épaisseur du matériau | 2 mm |
| Avec perforation | oui |
| Avec dents chevauchantes | oui |
| Forme de profilé | Profilé en C |
| Ouverture | 22 mm |
| Valeur statistique A | 1,65 cm ² |
| Valeur statistique Iy | 0,95 cm |
| Valeur statistique Iz | 4,51 cm |
| Valeur statistique Wy | 0,89 cm ² |
| Valeur statistique Wz | 2,2 cm ² |