

Technische fiche

Montagerail MS4121, sleufbreedte 22 mm, FS, geperforeerd

Artikelnummer: 1122957



Zware C-profielrails voor individuele installatie van draagconstructies voor bijv. kabelgoten of als console voor schakelkasten. Ook toepasbaar voor kabelinstallatie in combinatie met beugelklampen met U-voet.



St Staal

FS sendzimir verzinkt

Stamgegevens

| | |
|--------------------------|-----------------------------|
| Artikelnummer | 1122957 |
| Type | MS4121P0800FS |
| Omschrijving 1 | Profielrail |
| Omschrijving 2 | geperf., sleufbreedte 22 mm |
| Fabrikant | OBO |
| Dimensie | 800x41x21 |
| Materiaal | staal |
| Oppervlak | bandverzinkt |
| Oppervlakenorm | DIN EN 10346 |
| Kleinste verkoop-eenheid | 1 |
| Eenheid van hoeveelheid | Stuk |
| Gewicht | 112,8 kg |
| Eenheid gewicht | kg/100 paar |

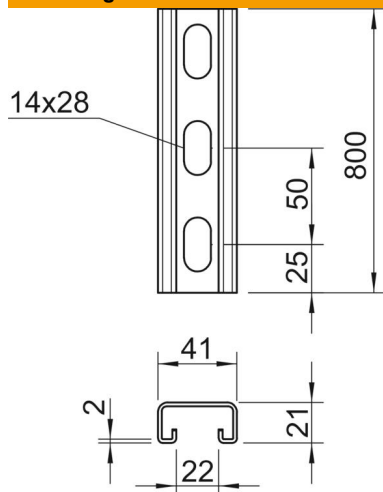
Technische fiche

Montagerail MS4121, sleufbreedte 22 mm, FS, geperforeerd

Artikelnummer: 1122957



Afmetingen



| | |
|---------|--------|
| Lengte | 800 mm |
| Breedte | 41 mm |
| Hoogte | 21 mm |
| Maat L | 800 mm |

Technische gegevens

| | |
|--------------------------|--------------------------|
| Afbreekbaar | nee |
| Soort perforatie | Achterzijde geperforeerd |
| Uitvoering | Enkel profiel |
| Boorgatafstand centrisch | 50 mm |
| Functiebehoud | nee |
| Gatgrootte | 14x28 mm |
| Materiaaldikte | 2 mm |
| Met perforatie | ja |
| Met vertanding | ja |
| Profielvorm | C = profiel |
| Sleufbreedte | 22 mm |
| Statische waarde A | 1,65 cm ² |
| Statische waarde Iy | 0,95 cm |
| Statische waarde Iz | 4,51 cm |
| Statische waarde Wy | 0,89 cm ² |
| Statische waarde Wz | 2,2 cm ² |