

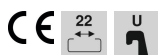
Technische fiche

Montagerail MS4121, sleufbreedte 22 mm, FS, geperforeerd

Artikelnummer: 1122955



Zware C-profielrails voor individuele installatie van draagconstructies voor bijv. kabelgoten of als console voor schakelkasten. Ook toepasbaar voor kabelinstallatie in combinatie met beugelklampen met U-voet.



St Staal

FS sendzimir verzinkt

Stamgegevens

Artikelnummer	1122955
Type	MS4121P0500FS
Omschrijving 1	Profielrail
Omschrijving 2	geperf., sleufbreedte 22 mm
Fabrikant	OBO
Dimensie	500x41x21
Materiaal	staal
Oppervlak	bandverzinkt
Oppervlaktenorm	DIN EN 10346
Kleinste verkoop-eenheid	1
Eenheid van hoeveelheid	Stuk
Gewicht	70,5 kg
Eenheid gewicht	kg/100 paar

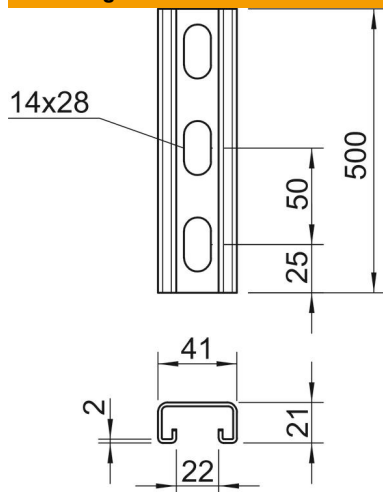
Technische fiche

Montagerail MS4121, sleufbreedte 22 mm, FS, geperforeerd

Artikelnummer: 1122955



Afmetingen



Lengte	500 mm
Breedte	41 mm
Hoogte	21 mm
Maat L	500 mm

Technische gegevens

Afbreekbaar	nee
Soort perforatie	Achterzijde geperforeerd
Uitvoering	Enkel profiel
Boorgatafstand centrisch	50 mm
Functiebehoud	nee
Materiaaldikte	2 mm
Met perforatie	nee
Met vertanding	ja
Profielvorm	C = profiel
Sleufbreedte	22 mm
Statische waarde A	1,65 cm ²
Statische waarde Iy	0,95 cm
Statische waarde Iz	4,51 cm
Statische waarde Wy	0,89 cm ²
Statische waarde Wz	2,2 cm ²