

# Fiche technique

Rail de montage MS4121, fente 22 mm, FT, perforé

Référence: 1122935



Rail profilé en C lourd pour l'installation individuelle de structures porteuses pour, par exemple, des chemins de câbles, ou comme console pour armoires électriques. Également utilisable pour la pose de câbles, en association avec des brides de fixation avec attache en U.



**St** acier

**FT** galvanisé à chaud par trempage

## Données sources

Référence	1122935
Type	MS4121P0400FT
Désignation 1	Rail profilé
Désignation 2	perforé, ouverture de 22 mm
Fabricant	OBO
Dimension	400x41x21
Matériau	acier
Surface	galvanisé à chaud par trempage
Norme de surface	DIN EN ISO 1461
Unité d'emballage minimale	1
Unité de mesure	Pièces
Poids	70 kg
Unité de poids	kg/100 paires

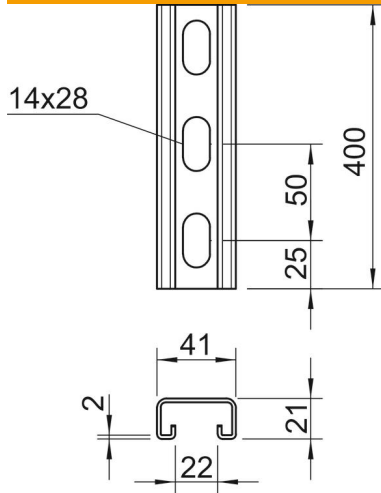
# Fiche technique

Rail de montage MS4121, fente 22 mm, FT, perforé

Référence: 1122935



## Dimensions



Longueur	400 mm
Largeur	41 mm
Hauteur	21 mm
Cote L	400 mm

## Caractéristiques techniques

Séparable	non
Type de perçage	Dos perforé
Modèle	Profilé simple
Écart du perçage central	50 mm
Maintien en fonction	non
Dimension du trou	14x28 mm
épaisseur du matériau	2 mm
Avec perforation	oui
Avec dents chevauchantes	oui
Forme de profilé	Profilé en C
Ouverture	22 mm
Valeur statistique A	1,65 cm <sup>2</sup>
Valeur statistique Iy	0,95 cm
Valeur statistique Iz	4,51 cm
Valeur statistique Wy	0,89 cm <sup>2</sup>
Valeur statistique Wz	2,2 cm <sup>2</sup>