

# Technische fiche

Montagerail MS4121, sleufbreedte 22 mm, FT, geperforeerd

Artikelnummer: 1122933



Zware C-profielrails voor individuele installatie van draagconstructies voor bijv. kabelgoten of als console voor schakelkasten. Ook toepasbaar voor kabelinstallatie in combinatie met beugelklampen met U-voet.



**St** Staal

**FT** thermisch verzinkt

## Stamgegevens

Artikelnummer	1122933
Type	MS4121P0200FT
Omschrijving 1	Profielrail
Omschrijving 2	geperf., sleufbreedte 22 mm
Fabrikant	OBO
Dimensie	200x41x21
Materiaal	staal
Oppervlak	thermisch verzinkt
Oppervlakenorm	DIN EN ISO 1461
Kleinste verkoop-eenheid	1
Eenheid van hoeveelheid	Stuk
Gewicht	29,6 kg
Eenheid gewicht	kg/100 paar

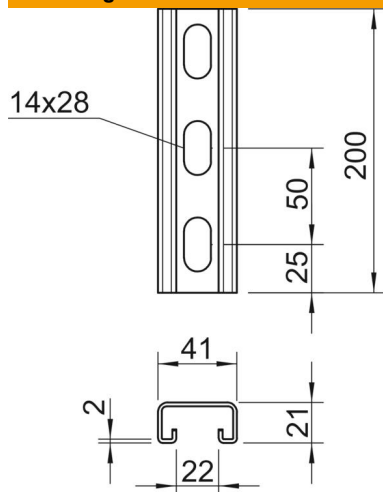
# Technische fiche

Montagerail MS4121, sleufbreedte 22 mm, FT, geperforeerd

Artikelnummer: 1122933



## Afmetingen



Lengte	200 mm
Breedte	41 mm
Hoogte	21 mm
Maat L	200 mm

## Technische gegevens

Afbreekbaar	nee
Soort perforatie	Achterzijde geperforeerd
Uitvoering	Enkel profiel
Boorgatafstand centrisch	50 mm
Functiebehoud	nee
Gatgrootte	14x28 mm
Materiaaldikte	2 mm
Met perforatie	ja
Met vertanding	ja
Profielvorm	C = profiel
Sleufbreedte	22 mm
Statische waarde A	1,65 cm <sup>2</sup>
Statische waarde Iy	0,95 cm
Statische waarde Iz	4,51 cm
Statische waarde Wy	0,89 cm <sup>2</sup>
Statische waarde Wz	2,2 cm <sup>2</sup>