

Fiche technique

Vis à tête crochet A4

Référence: 1148150



Vis à tête crochet pour rail profilé MS4022



A4 Acier inoxydable

2B nu, traité

Données sources

Référence	1148150
Type	MS40HB M8x30 A4
Désignation 1	Boulon à tête crochet
Désignation 2	pour rail profilé MS4022
Fabricant	OBO
Dimension	M8x30mm
Matériau	Acier inoxydable
Surface	nu, traité
Norme de surface	
Unité d'emballage minimale	50
Unité de mesure	Pièces
Poids	5,65 kg
Unité de poids	kg/100 paires

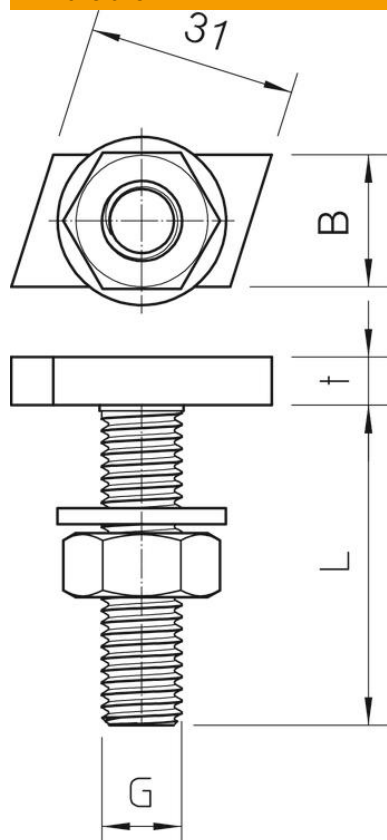
Fiche technique

Vis à tête crochet A4

Référence: 1148150



Dimensions



Longueur	35 mm
Largeur	17 mm
Hauteur	10 mm

Caractéristiques techniques

Couple de serrage	7,1 Nm
Convient pour rails profilés	oui
Filetage	M8x30mm
Filetage, métrique	8