

Technische fiche

Hakenkopbout A4

Artikelnummer: 1148146



Haakkopbout voor gebruik met profielrail MS4022



A4 Roestvast staal

2B blank, nabehandeld

Stamgegevens

| | |
|--------------------------|-------------------------|
| Artikelnummer | 1148146 |
| Type | MS40HB M6x30 A4 |
| Omschrijving 1 | Hamerkopbout |
| Omschrijving 2 | voor profielrail MS4022 |
| Fabrikant | OBO |
| Dimensie | M6x30mm |
| Materiaal | Roestvast staal |
| Oppervlak | blank, nabehandeld |
| Oppervlaktenorm | |
| Kleinste verkoop-eenheid | 50 |
| Eenheid van hoeveelheid | Stuk |
| Gewicht | 4,8 kg |
| Eenheid gewicht | kg/100 paar |

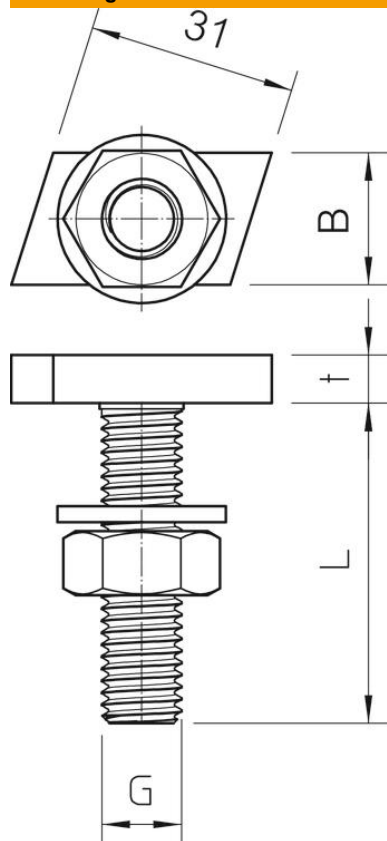
Technische fiche

Hakenkopbout A4

Artikelnummer: 1148146



Afmetingen



| | |
|---------|-------|
| Lengte | 35 mm |
| Breedte | 17 mm |
| Hoogte | 10 mm |

Technische gegevens

| | |
|---------------------------|---------|
| Draaimoment | 2,9 Nm |
| Geschikt voor montagerail | ja |
| Schroefdraad | M6x30mm |
| Schroefdraad metrisch | 6 |