

Fiche technique

Vis à tête crochet A4

Référence: 1148168



Vis à tête crochet pour rail profilé MS4022



A4 Acier inoxydable

2B nu, traité

Données sources

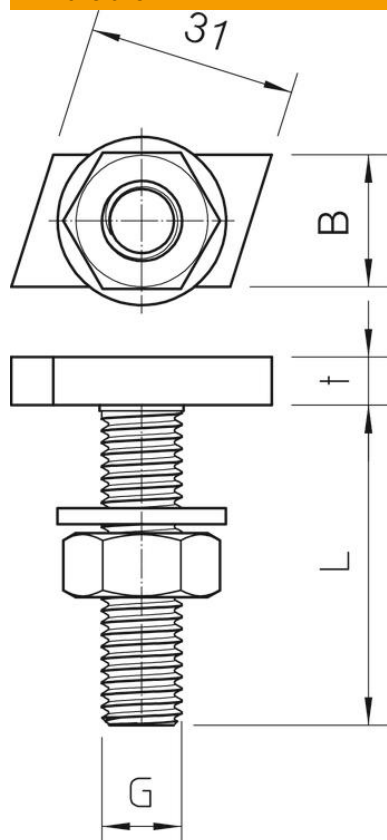
Référence	1148168
Type	MS40HB M12x30 A4
Désignation 1	Boulon à tête crochet
Désignation 2	pour rail profilé MS4022
Fabricant	OBO
Dimension	M12x30mm
Matériau	Acier inoxydable
Surface	nu, traité
Norme de surface	
Unité d'emballage minimale	50
Unité de mesure	Pièces
Poids	7,55 kg
Unité de poids	kg/100 paires

Fiche technique

Vis à tête crochet A4

Référence: 1148168

Dimensions



Longueur	35 mm
Largeur	14 mm
Hauteur	7,5 mm

Caractéristiques techniques

Couple de serrage	24 Nm
Convient pour rails profilés	oui
Filetage	M12x30mm
Filetage, métrique	12