

Technische fiche

Hakenkopbout A4

Artikelnummer: 1148164



Haakkopbout voor gebruik met profielrail MS4022



A4 Roestvast staal

2B blank, nabehandeld

Stamgegevens

Artikelnummer	1148164
Type	MS40HB M10x60 A4
Omschrijving 1	Hamerkopbout
Omschrijving 2	voor profielrail MS4022
Fabrikant	OBO
Dimensie	M10x60mm
Materiaal	Roestvast staal
Oppervlak	blank, nabehandeld
Oppervlaktenorm	
Kleinste verkoop-eenheid	25
Eenheid van hoeveelheid	Stuk
Gewicht	7,85 kg
Eenheid gewicht	kg/100 paar

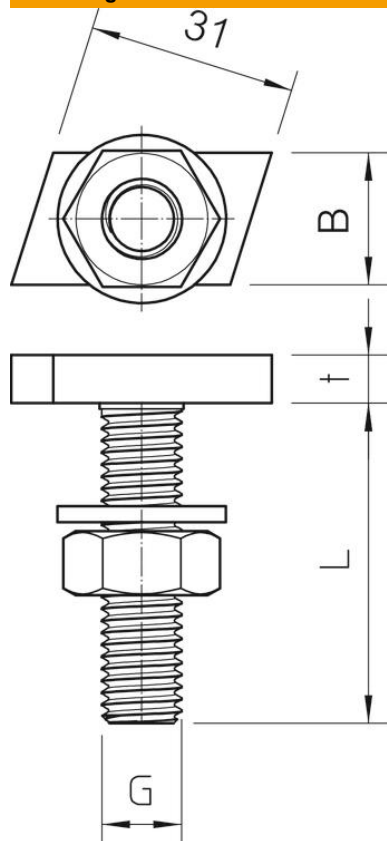
Technische fiche

Hakenkopbout A4

Artikelnummer: 1148164



Afmetingen



Lengte	35 mm
Breedte	14 mm
Hoogte	7,5 mm

Technische gegevens

Draaimoment	14 Nm
Geschikt voor montagerail	ja
Schroefdraad	M10x60mm
Schroefdraad metrisch	10