

# Fiche technique

## Vis à tête crochet A4

Référence: 1148160



Vis à tête crochet pour rail profilé MS4022



**A4** Acier inoxydable

**2B** nu, traité

### Données sources

Référence	1148160
Type	MS40HB M10x30 A4
Désignation 1	Boulon à tête crochet
Désignation 2	pour rail profilé MS4022
Fabricant	OBO
Dimension	M10x30mm
Matériau	Acier inoxydable
Surface	nu, traité
Norme de surface	
Unité d'emballage minimale	50
Unité de mesure	Pièces
Poids	6 kg
Unité de poids	kg/100 paires

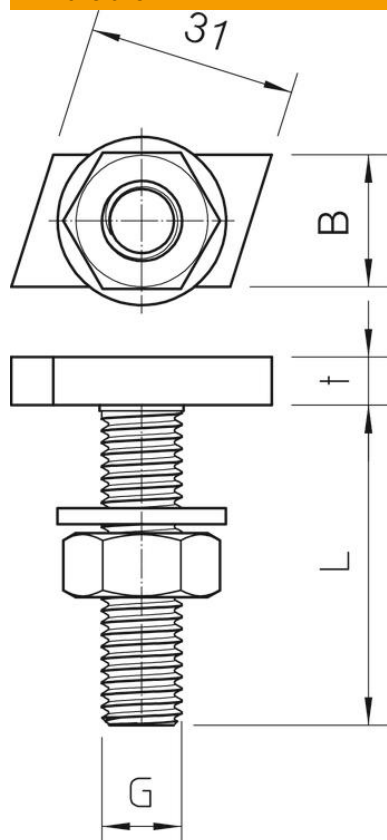
# Fiche technique

## Vis à tête crochet A4

Référence: 1148160



### Dimensions



Longueur	35 mm
Largeur	14 mm
Hauteur	7,5 mm

### Caractéristiques techniques

Couple de serrage	14 Nm
Convient pour rails profilés	oui
Filetage	M10x30mm
Filetage, métrique	10