

# Fiche technique

## Plaque de montage pour FireBox série T

Référence: 7205484



Plaque de montage pour la fixation de boîtes de dérivation de la FireBox série T (avec fixation extérieure) sur des chemins de câbles et des échelles à câbles avec une hauteur d'aile de 60 mm. La forme de construction coudée en tôle d'acier renforcée par moulures permet un montage sûr du câble de sécurité de fonctionnement, sans que le câble ne doive être plié sur l'aile.

- St** acier
- DD** galvanisé par bande zinc/aluminium, double trempage

### Données sources

Référence	7205484
Type	MP T616
Désignation 1	Plaque de montage FireBox T160
Désignation 2	pour chemins de câbles
Fabricant	OBO
Dimension	220x63x159
Matériau	acier
Surface	galvanisé par bande zinc/aluminium, double trempage
Norme de surface	DIN EN 10346
Unité d'emballage minimale	1
Unité de mesure	Pièces
Poids	34,5 kg
Unité de poids	kg/100 paires

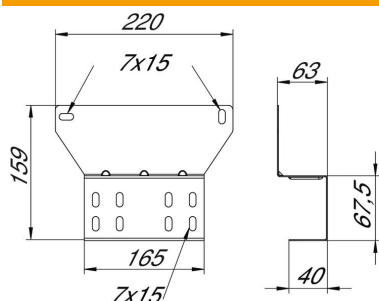
# Fiche technique

## Plaque de montage pour FireBox série T

Référence: 7205484



### Dimensions



Largeur	220 mm
Hauteur	159 mm
Cote B	220 mm
Dimension H	159 mm
Cote x	63 mm
Cote y	165 mm

### Caractéristiques techniques

Modèle	horizontal
Type de fixation	Fixation par vis
Acier inoxydable, décapé	non