

Technische fiche

Insteekanker MMS-plus V 12x110, met verbindingsschroefdraad

Artikelnummer: 3498196



Schroefanker voor directe montage zonder pluggen in gescheurd en ongescheurd beton en metselwerk. Met aansluitschroefdraad en sluitring voor opnemen van grote lasten. Geschikt voor de bevestiging van hangprofielen op wandconsoles in doorsteekmontage.

CE-gemarkeerd bouwproduct getest volgens EAD met European Technical Assessment (ETA) en bewijs van toepasbaarheid. Draagkrachten onder brandbelasting tot brandweerstandsklasse R120 aangetoond.



St Staal

VZ verzinkt

Stamgegevens

Artikelnummer	3498196
Type	MMS+ V 12x110
Omschrijving 1	Voorzet anker
Omschrijving 2	met aansluitdraad
Fabrikant	OBO
Dimensie	12x110
Materiaal	staal
Oppervlak	Verzinkt
Oppervlaktenorm	
Kleinste verkoop-eenheid	25
Eenheid van hoeveelheid	Stuk
Gewicht	6,9 kg
Eenheid gewicht	kg/100 paar

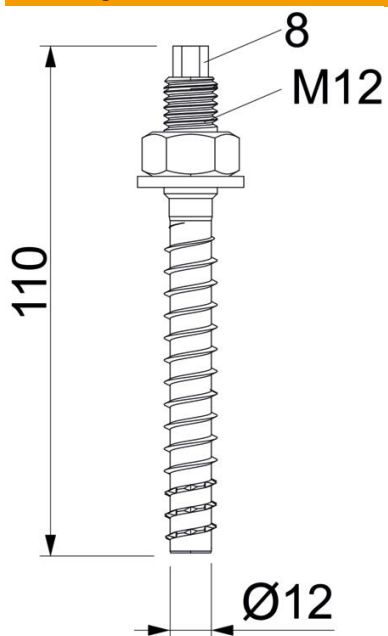
Technische fiche

Insteekanker MMS-plus V 12x110, met verbindingsschroefdraad

Artikelnummer: 3498196



Afmetingen



Afmetingen	12x110
Lengte	110 mm
Maat L	110 mm

Technische gegevens

Boringsdiameter min.	10 mm
Kopvorm	Overige
Sleutelwijdte	8
Schroefstelsel	zeskant (hexagonaal)