

Fiche technique

Vis d'ancrage MMS-plus V 12x110, avec filetage raccord

Référence: 3498196



Vis d'ancrage pour le montage direct sans cheville dans de la maçonnerie et du béton fissuré et non fissuré. Avec filetage de raccordement et rondelle pour charges lourdes. Convient pour la fixation de pendants et consoles murales dans un montage traversant.

Produit de construction avec Évaluation Technique Européenne (ETE) et certificat de conformité, certifié CE et conforme aux documents d'évaluation européens. Capacités de charge avec charge thermique jusqu'à la classe de résistance au feu R120 certifiées.



St acier

VZ galvanisé

Données sources

Référence	3498196
Type	MMS+ V 12x110
Désignation 1	Goujon auto-taraudeur
Désignation 2	avec filetage
Fabricant	OBO
Dimension	12x110
Matériau	acier
Surface	galvanisé
Norme de surface	
Unité d'emballage minimale	25
Unité de mesure	Pièces
Poids	6,9 kg
Unité de poids	kg/100 paires

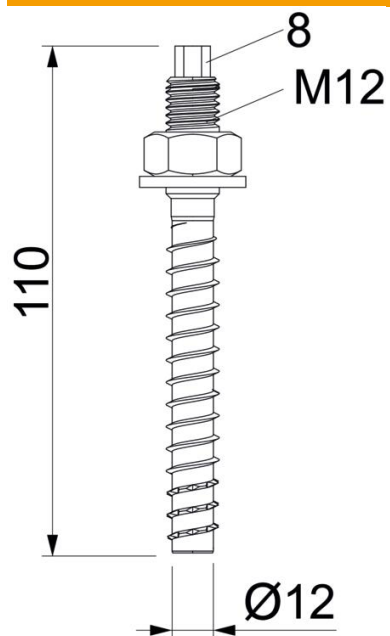
Fiche technique

Vis d'ancrage MMS-plus V 12x110, avec filetage raccord

Référence: 3498196



Dimensions



Dimension	12x110
Longueur	110 mm
Cote L	110 mm

Caractéristiques techniques

Diamètre de perçage min.	10 mm
Forme de la tête	autres
Ouverture de clé	8
Système à visser	tête hexagonale