

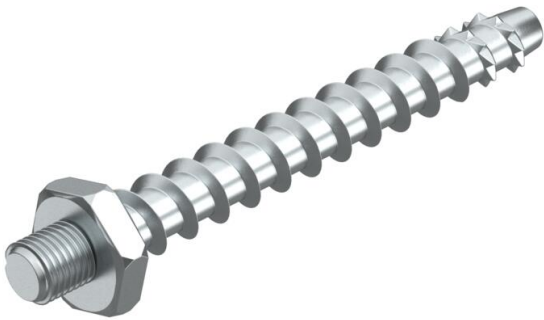
Fiche technique

Vis d'ancrage MMS-plus ST 6x55, avec filetage de raccordement

Référence: 3498264



Vis d'ancrage à tête hexagonale avec filetage M6 pour le montage direct sans cheville. Largeur de clé 10, trou de 5 mm. Cheville testée selon ETAG 001 - partie 3. Classe de résistance au feu jusqu'à R120 pour béton et maçonnerie.



St acier

G galvanisé

Données sources

Référence	3498264
Type	MMS+ ST 6x55
Désignation 1	Goujon auto-tarauteur
Désignation 2	avec filetage
Fabricant	OBO
Dimension	6x55mm
Matériau	acier
Surface	galvanisé
Norme de surface	EN ISO 19598 / EN ISO 4042
Unité d'emballage minimale	100
Unité de mesure	Pièces
Poids	1,03 kg
Unité de poids	kg/100 paires

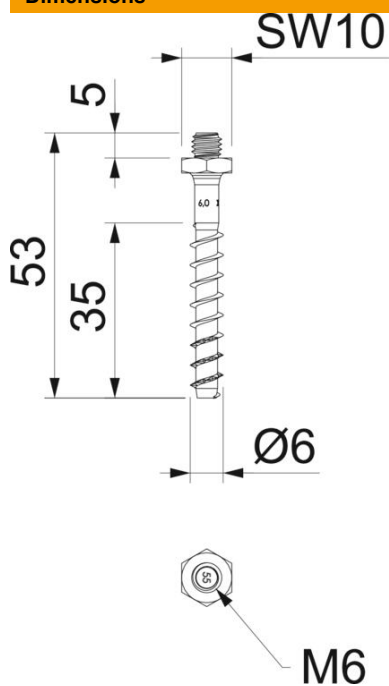
Fiche technique

Vis d'ancrage MMS-plus ST 6x55, avec filetage de raccordement

Référence: 3498264



Dimensions



Dimension	6x55
Longueur	55 mm
Cote L	55 mm

Caractéristiques techniques

Diamètre de perçage min.	5 mm
Ouverture de clé	10