

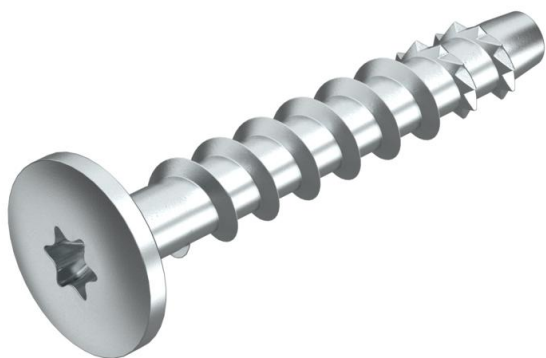
Fiche technique

Vis d'ancrage pour rail de montage MMS-plus MS 7,5x60, à tête plate

Référence: 3498262



Vis résistante au feu, à grande tête cylindrique, pour le montage direct sans cheville. Entraînement T30, perçage 6 mm. Cheville testée selon ETAG 001 - partie 3. Classe de résistance au feu jusqu'à R120 pour béton et maçonnerie.



St acier

VZ galvanisé

Données sources

Référence	3498262
Type	MMS+ MS 7.5x60
Désignation 1	Goujon auto-taraudeur
Désignation 2	Panhead, empreinte T30
Fabricant	OBO
Dimension	7,5x60
Matériau	acier
Surface	galvanisé
Norme de surface	
Unité d'emballage minimale	50
Unité de mesure	Pièces
Poids	1,8 kg
Unité de poids	kg/100 paires

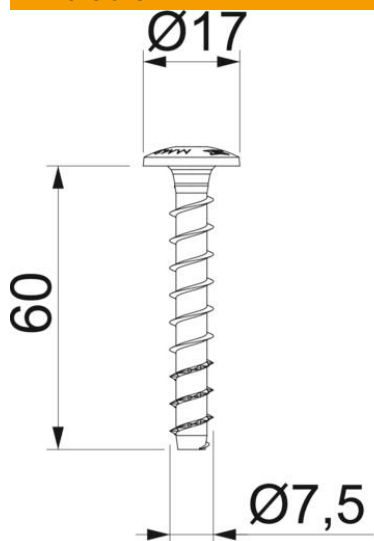
Fiche technique

Vis d'ancrage pour rail de montage MMS-plus MS 7,5x60, à tête plate

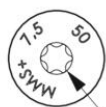
Référence: 3498262



Dimensions



Dimension	7,5 x 60
Longueur	60 mm
Cote L	60 mm



T30

Caractéristiques techniques

Diamètre de perçage min.	6 mm
Diamètre de la tête	17 mm
Forme de la tête	autres
Système à visser	Torx