

Technische fiche

Schroefanker MMS-plus 40

Artikelnummer: 3498266



Brandwerend schroefanker met gemonteerde combidraadbus met binnendraad voor rechtstreekse montage zonder plug, boorgatdiameter 6 mm. Combidraadbus kan draadstangen M8 en M10 opnemen.

Getest anker volgens ETAG 001 deel 3. Brandweerstandsklassen tot R120 voor beton en metselwerk.



St Staal

G galvanisch verzinkt

Stamgegevens

Artikelnummer	3498266
Type	MMS+ I 7.5x40
Omschrijving 1	Schroefanker brandwerend
Omschrijving 2	met combidraad
Fabrikant	OBO
Dimensie	7,5x40
Materiaal	staal
Oppervlak	galvanisch verzinkt
Oppervlaktenorm	EN ISO 19598 / EN ISO 4042
Kleinste verkoop-eenheid	40
Eenheid van hoeveelheid	Stuk
Gewicht	3,81 kg
Eenheid gewicht	kg/100 paar

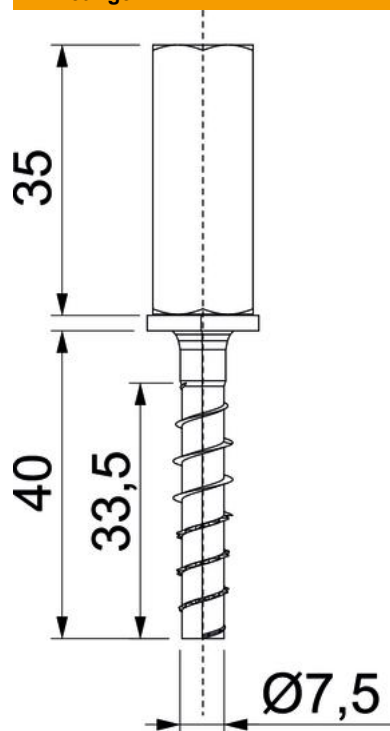
Technische fiche

Schroefanker MMS-plus 40

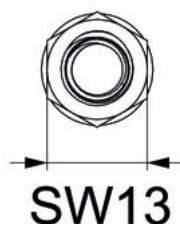
Artikelnummer: 3498266



Afmetingen



Afmetingen	7,5x40
Lengte	40 mm
Maat L	40 mm



Technische gegevens

Boringsdiameter min.	6 mm
Kopvorm	zeskant (hexagonaal)
Sleutelwijdte	13
Schroefstelsel	zeskant (hexagonaal)