

Technische fiche

Kabelgoot MKS-Magic® 85 FT

Artikelnummer: 6059101

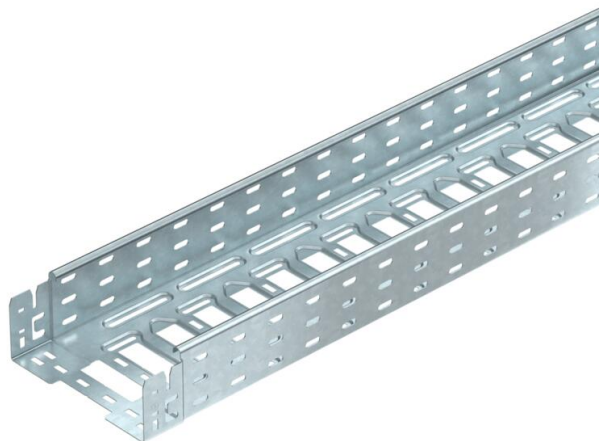


Kabelgoot met geïntegreerd snelbevestigingssysteem. De effectieve lengte van de kabelgoot is 3.000 mm.

De kabelgoot heeft een doorgaande zijperforatie van 7 x 20 mm voor de installatie van extra verbodings- en montagecomponenten.

Vanaf kabelgoot breedte 200 mm met 30% perforatie, geschikt voor toepassing onder sprinklerinstallaties volgens VdS-richtlijn 2092.

De doorlopende potentiaalvereffening is zonder extra onderdelen gewaarborgd.



St Staal

FT thermisch verzinkt

Stamgegevens

Artikelnummer	6059101
Type	MKSM 820 FT
Omschrijving 1	Kabelgoot MKS-Magic
Omschrijving 2	geperforeerd, met snelkoppeling
Fabrikant	OBO
Dimensie	85x200x3050
Materiaal	staal
Oppervlak	thermisch verzinkt
Oppervlakenorm	DIN EN ISO 1461
Kleinste verkoop-eenheid	3
Eenheid van hoeveelheid	Meter
Gewicht	277,704 kg
Eenheid gewicht	kg/100 st.

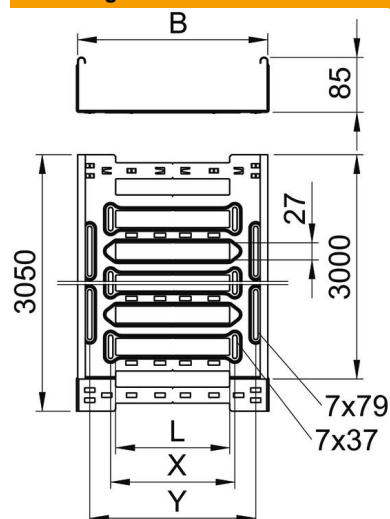
Technische fiche

Kabelgoot MKS-Magic® 85 FT

Artikelnummer: 6059101



Afmetingen



Lengte	3.050 mm
Breedte	200 mm
Hoogte	85 mm
Plaatdikte	1 mm
Maat B	200 mm
Maat L	80 mm
Maat x	96 mm
Maat y	162 mm

Technische gegevens

Uitvoering verbinder	geïntegreerde verbinder
Bevestigingssoort montagesysteem	Vloer Plafond Wand
Beloopbaar	nee
Functiebehoud	nee
Met bovenstuk	nee
Montagegat in bodem	ja
NATO Gatpatroon	nee
Nuttige doorsnede	186 cm ²
Nuttige doorsnede	18600 mm ²
Roestvast staal, gebeitst	nee
Zijperforatie	ja
Verspanuitvoering	nee
Magnetische afschermingsdemping met deksel	50 dB
Magnetische afschermingsdemping zonder deksel	20 dB
Belastingstesttype conform IEC 61537	Type II
Effectieve lengte	3000 mm
Type verbinder kabeldraagsysteem	Klikbevestiging

Technische fiche

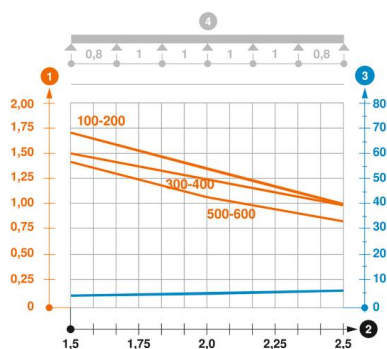
Kabelgoot MKS-Magic® 85 FT

Artikelnummer: 6059101



Belastingen

Toepasbare steunafstanden min.	1,5 m
Toepasbare steunafstanden max.	2,5 m
Steunafstand 1,5 m	1,7 kN/m
Steunafstand 2,0 m	1,35 kN/m
Steunafstand 2,5 m	1 kN/m



Belastingsdiagram kabelgoot type MKSM 85

- 1 Toegestane kabelgoot-/kabel ladderbelasting in kN/m zonder manlast
 - 2 Ondersteuningsafstand in meters
 - 3 Zijkantdoorbuiging in mm bij toegestane last in kN/m
 - 4 Belastingsschema bij testmethode
- Belastingcurve met kabelgoot-/ladderbreedte in mm
- Zijkantdoorbuigingscurve afhankelijk van de steunafstand